

شیل ایران
SHILIRAN

Resistant



Industrial Automation
Industrial Electricity

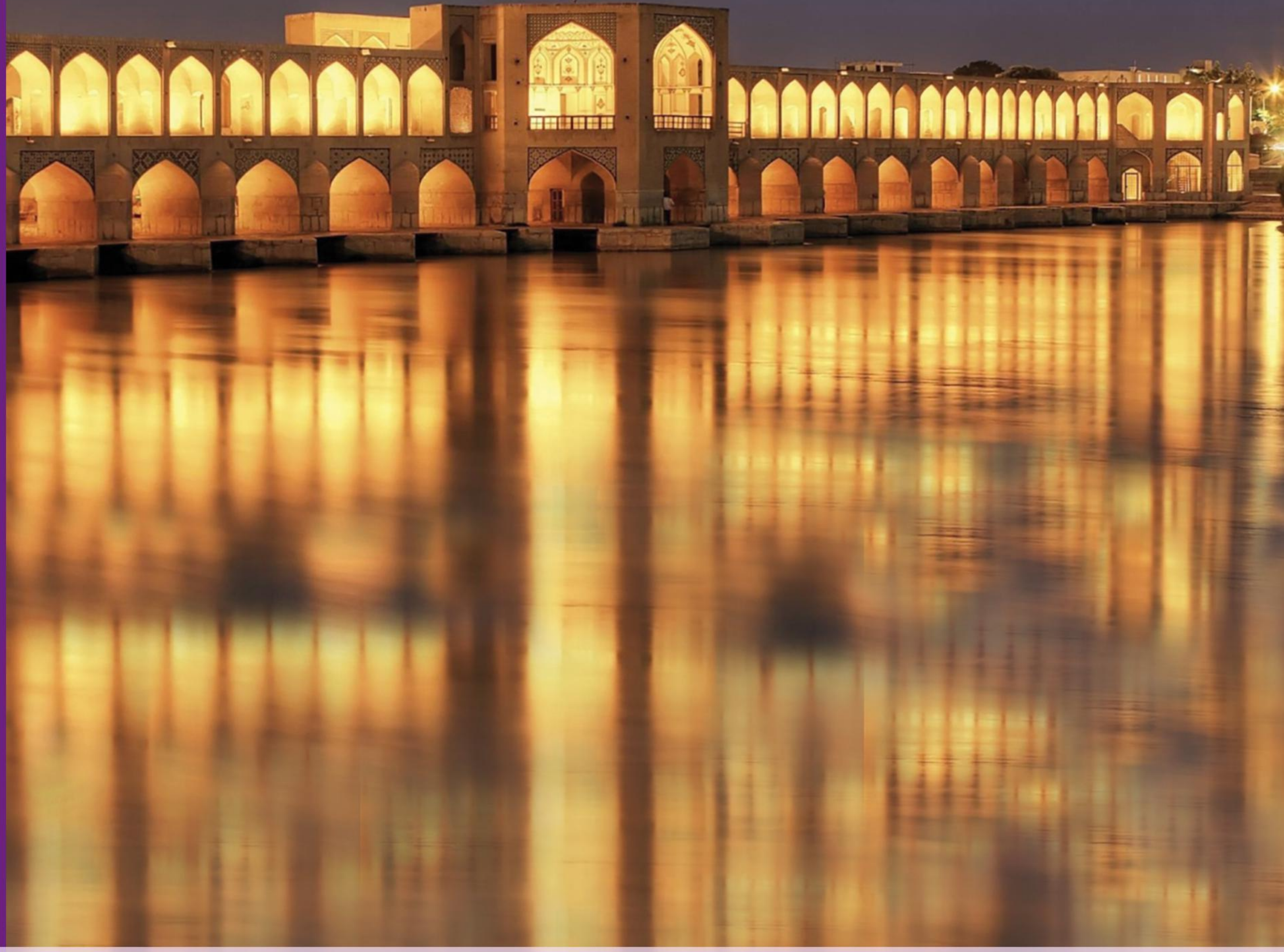
SHILIRAN

راز تابلو برقی ماندگار



کلید مینیاتوری

MCCB



Torque reaches 3.0Nm, use electric screw driver to achieve quick installation



6000 3

limitation class

Rated short-circuit breaking capacity 6000A

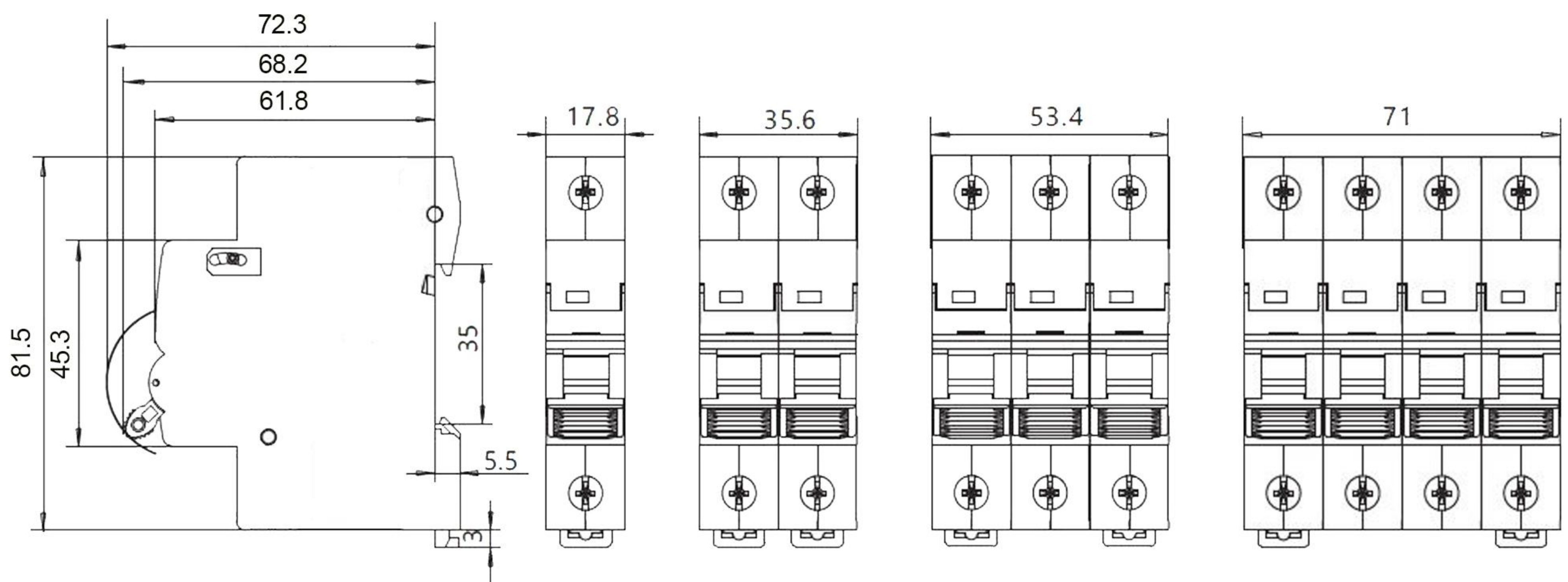
B25

Amper



Thermo-magnetic Tripping Characteristic

ابعاد (mm)/Dimensions



1P



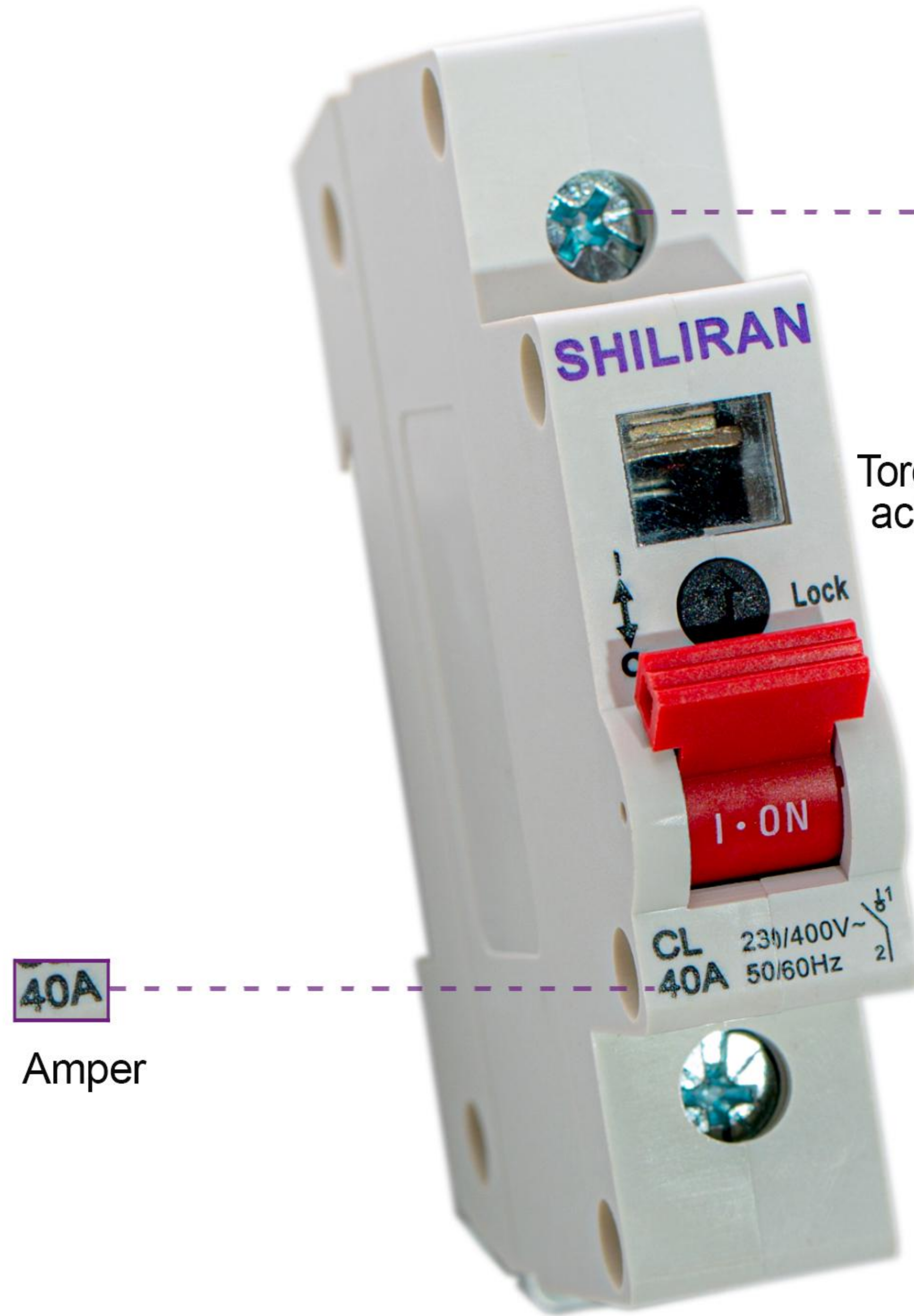
2P



3P



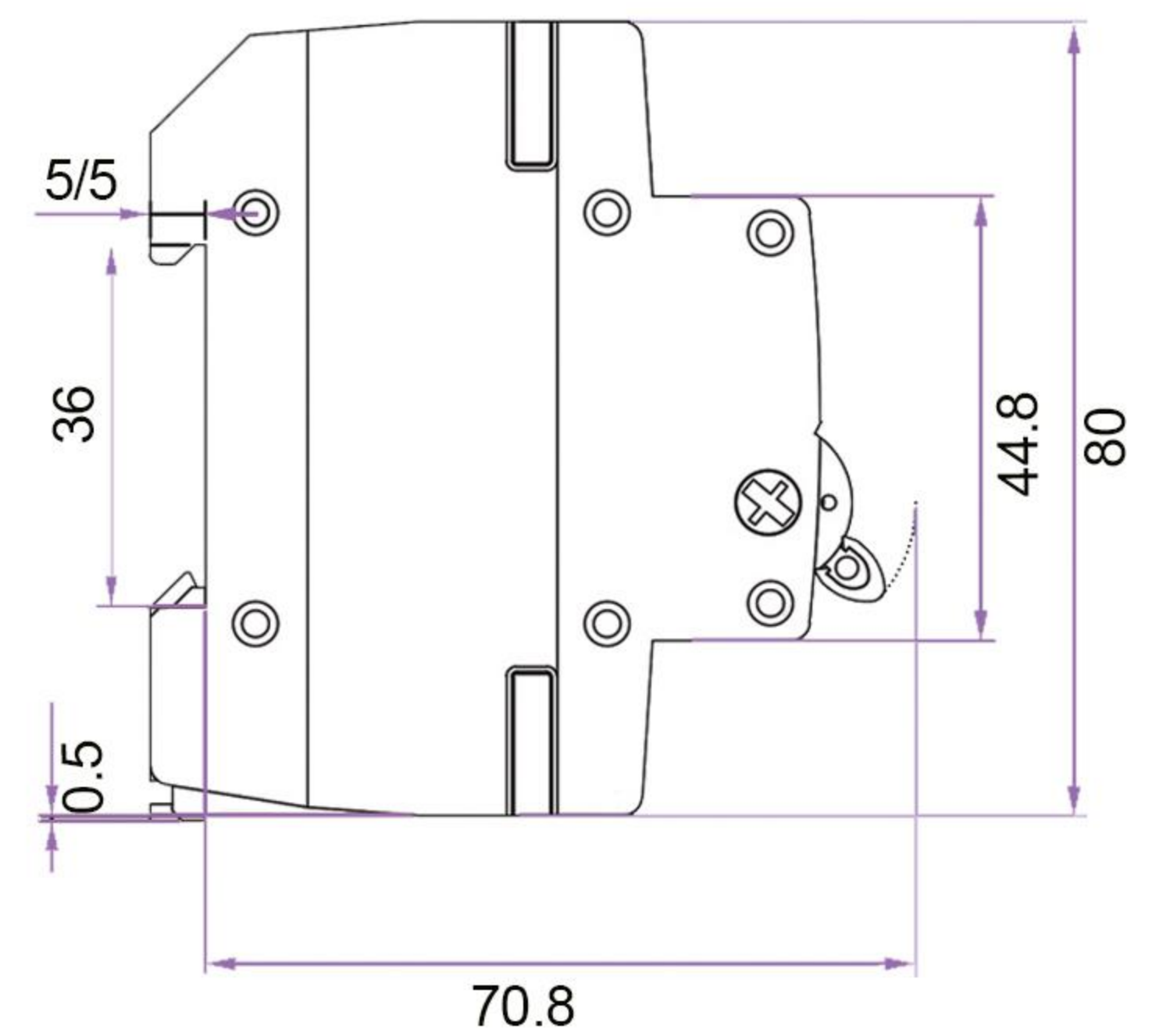
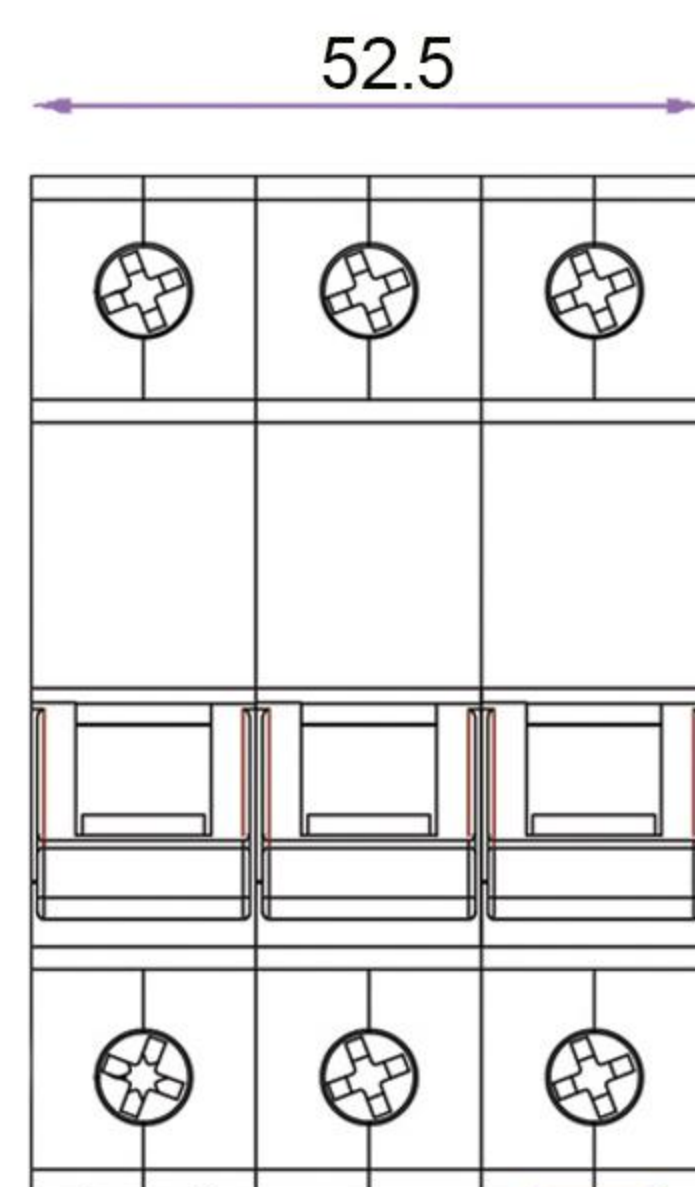
Product standard	استاندارد کلید	IEC/EN 60898-1
Electrical Features	مشخصات الکتریکی	
Pol	تعداد پل	1P,2P,3P,4P
Thermo-magnetic Tripping Characteristic	منحنی مشخصه	B, C, D
Rated Current In(A)	جریان نامی	1~ 63
Rated Voltage Ue(V)	ولتاژ نامی	230/400
Insulation Voltage Ui(V)	ولتاژ عایقی نامی	500
Maximum Working Voltage Umax(V)	حداکثر ولتاژ	440
Minimum Working Voltage Umin(V)	حداقل ولتاژ	12
Rated Impulse Withstand Voltage Uimp(Kv)	ولتاژ ضربه قابل تحمل	6
Dielectric Test Voltage (Kv)	ولتاژ آزمون دی الکتریک	2
Rated Frequency (Hz)	فرکانس کاری	50/60
Rated Short Circuit Breaking Capacity Icn(KA)	قدرت قطع اتصال کوتاه	6,10
Pollution Degree	درجه آلودگی	3
Electrical Life	عمر الکتریکی	4000
Mechanical Life	عمر مکانیکی	10000
Contact Position Indicator	نشانهگر وضعیت	Yes
Fault Indicator	نشانهگر خطا	No
Installation	نصب	
Protection Degree	درجه حفاظت	IP20
Reference Temperature for Setting Off Thermal Element	دمای مرجع	30°C
Ambient Temperature (With Daily Average≤35°C)	دمای محیط	-5~+40°C
Terminal Connection Type	نوع اتصال ترمینال	Cable/Busbar
Terminal Size Top\Bottom for Cable	اندازه ترمینال بالا /پایین برای کابل	25mm ²
Terminal Size Top\Bottom for Busbar	اندازه ترمینال بالا /پایین برای باس بار	16mm ²
Tightening Torque	گشتاور بستن	3.0
Connection	نحوه نصب	Top And Bottom



Torque reaches 3.5Nm, use electric screw driver to achieve quick installation

40A
Amper

ابعاد (mm)/Dimensions



1P



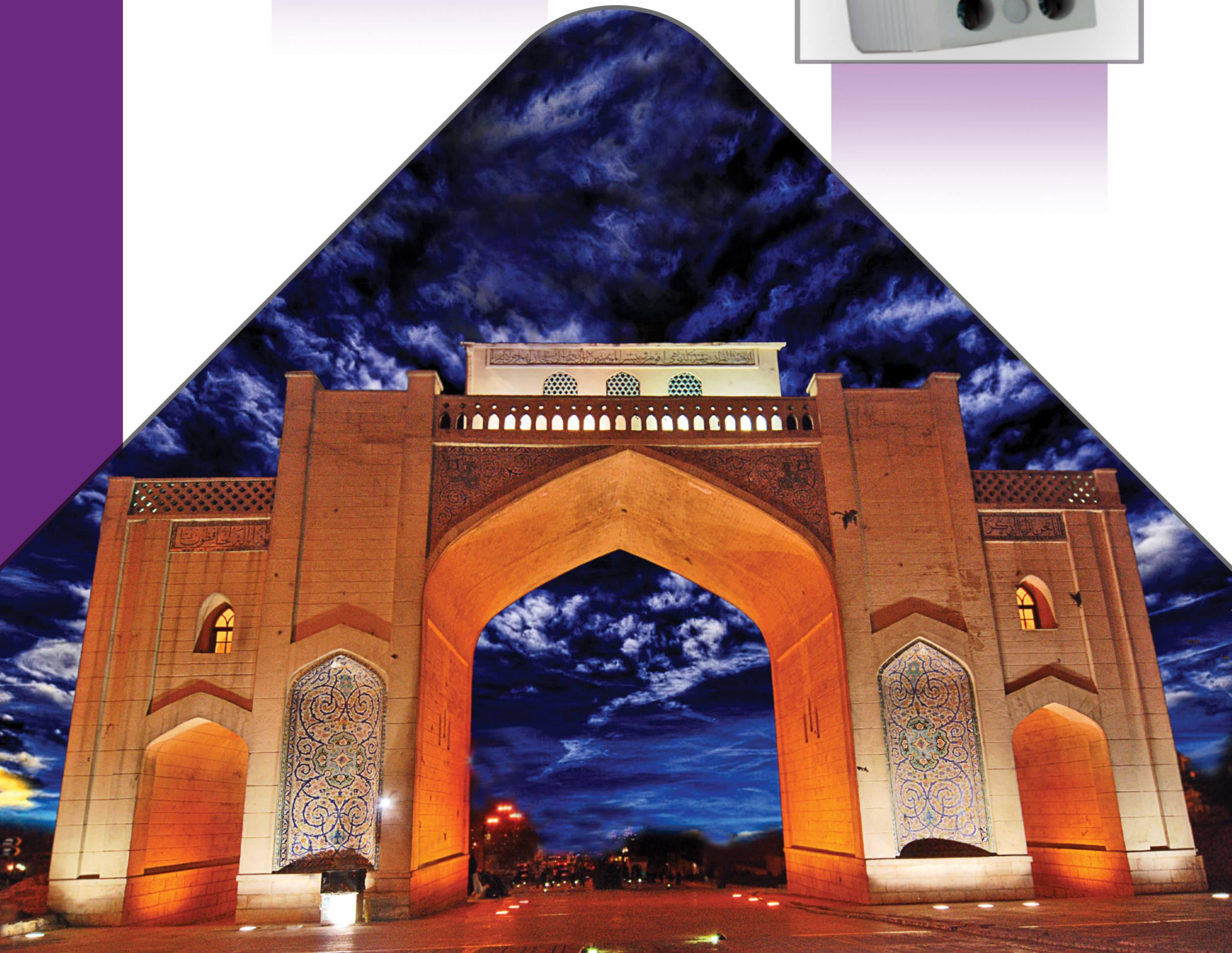
3P

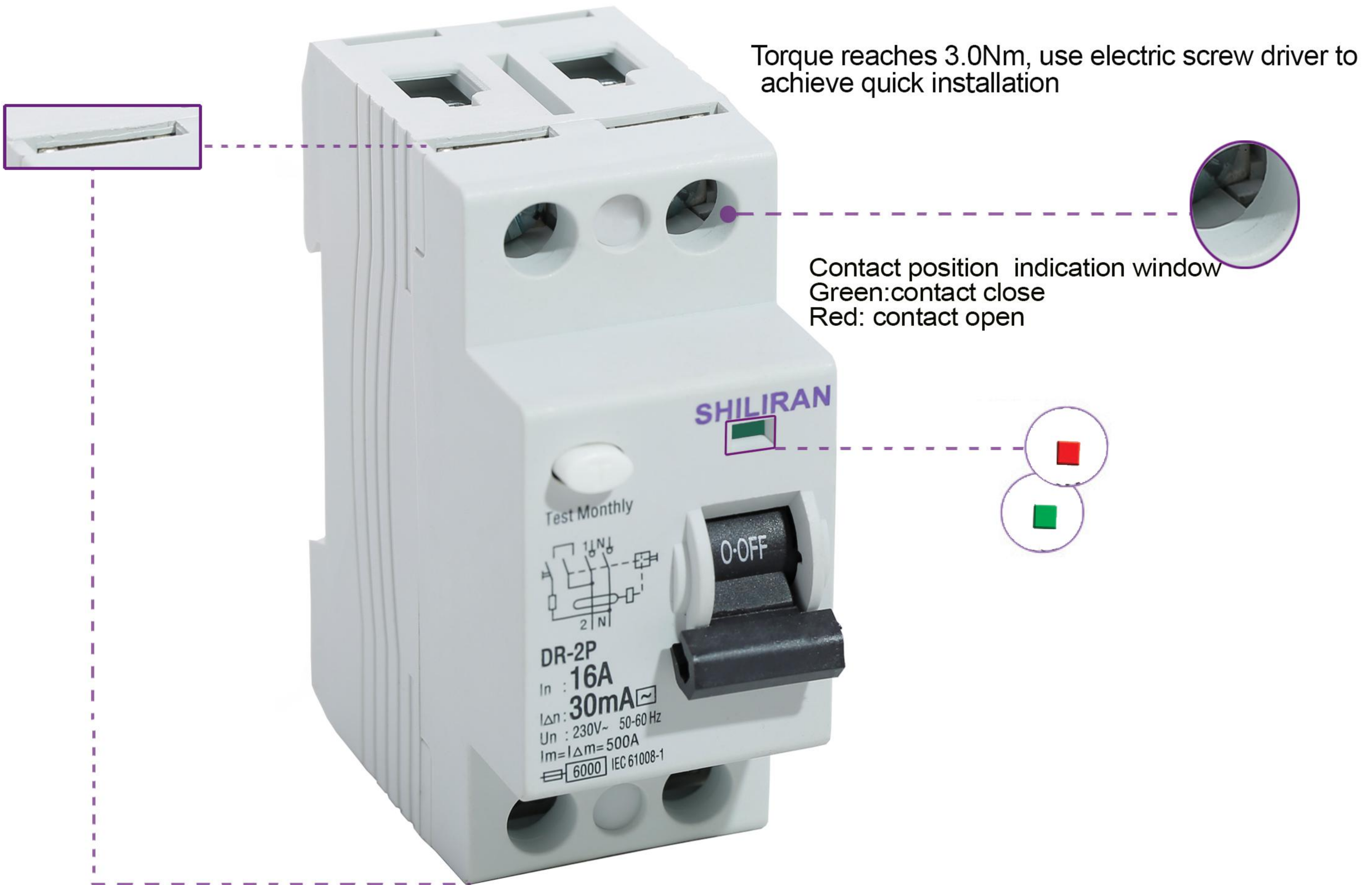


Product standard	استاندارد کلید	IEC/EN 60947-3
Electrical Features	مشخصات الکتریکی	
Pol	تعداد پل	1P, 3P
Rated Current In(A)	جریان نامی	16~63
Rated Voltage Ue(V)	ولتاژ نامی	230/400
Insulation Voltage Ui(V)	ولتاژ عایقی نامی	500
Rated Frequency (Hz)	فرکانس کاری	50/60
Rated Short Circuit Making Capacity	قدرت وصل اتصال کوتاه	20Ie, t=0.1s
Rated Short-time Withstand Current	جریان قابل تحمل کوتاه مدت	12Ie 1s
Pollution Degree	درجه آلودگی	3
Electrical Life	عمر الکتریکی	1500
Mechanical Life	عمر مکانیکی	8500
Installation	نصب	
Protection Degree	درجه حفاظت	IP20
Terminal Connection Type	نوع اتصال ترمینال	Cable/Busbar
Terminal Size Top\Bottom for Cable	اندازه ترمینال بالا /پایین برای کابل	50mm ²
Connection	نحوه نصب	Top And Bottom

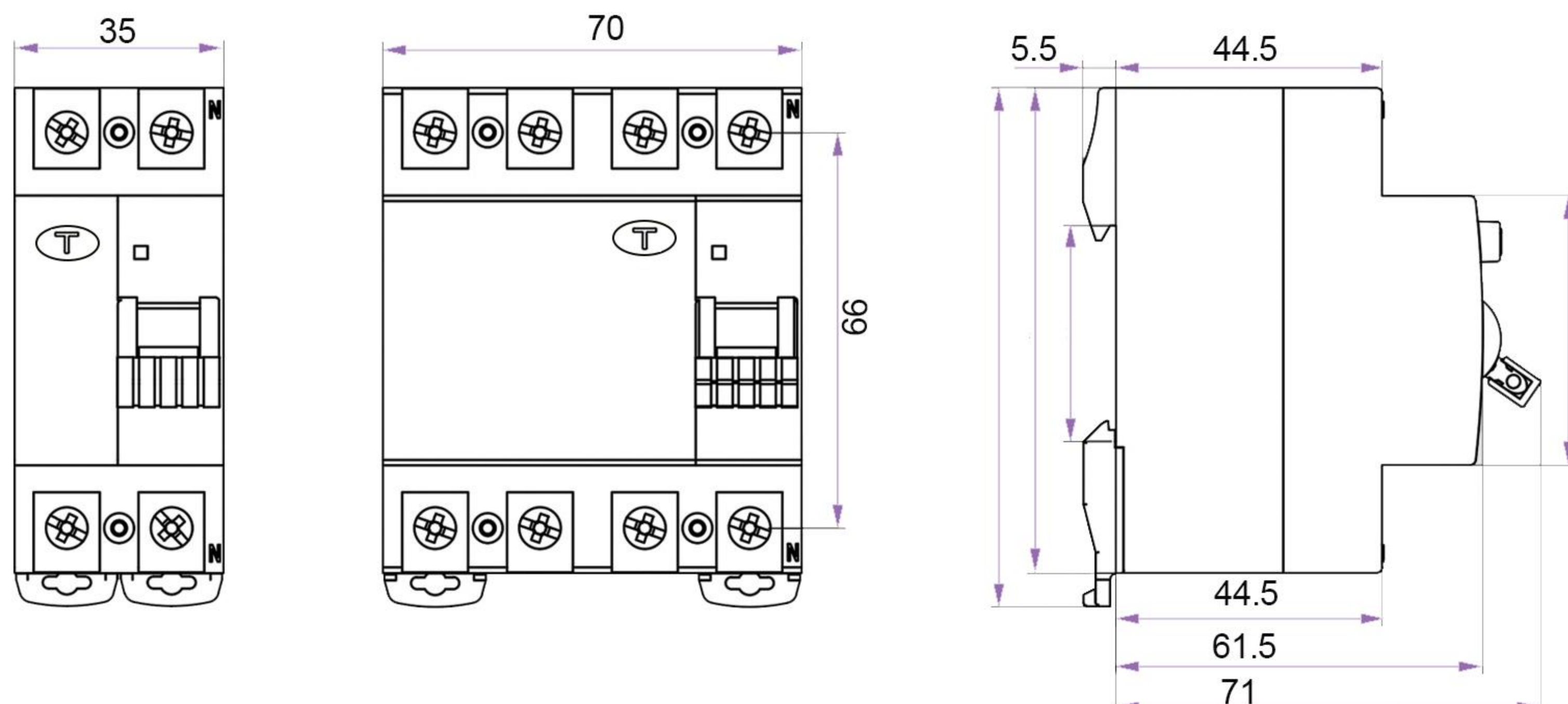
کلید محافظ جان

RCCB





ابعاد (mm)/Dimensions



2P



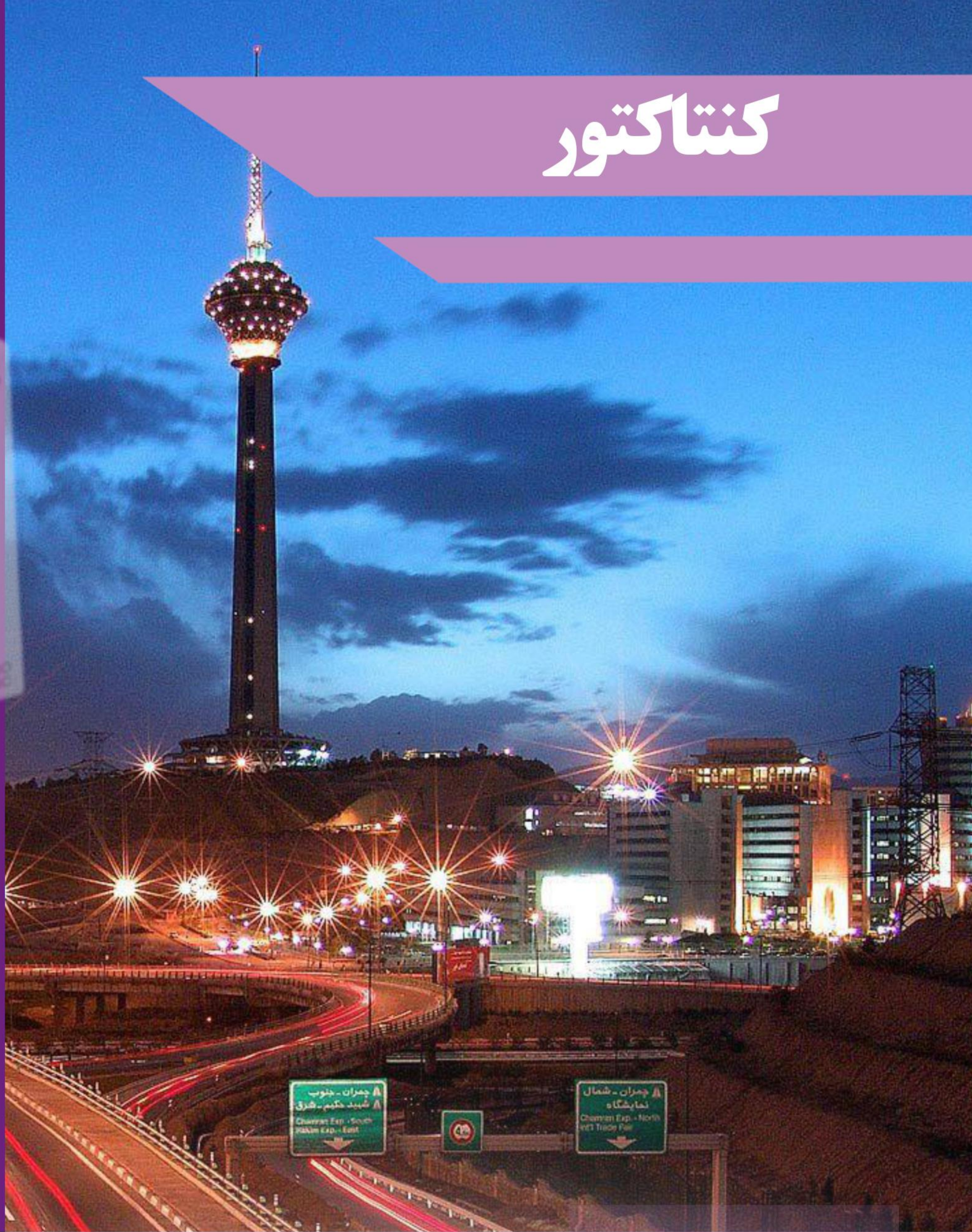
4P



Product standard	استاندارد کلید	IEC/EN 61008-1
Electrical Features مشخصات الکتریکی		
Pol	تعداد پل	2P, 4P
Rated Current In(A)	جریان نامی	16~63
Rated Voltage Ue(V)	ولتاژ نامی	2P:230, 4P:400
Rated Impulse Withstand Voltage Uimp (Kv)	ولتاژ ضربه قابل تحمل	6
Dielectric Test Voltage (Kv)	ولتاژ آزمون دی الکتریک	2.5
Rated Frequency (Hz)	فرکانس کاری	50/60
Short-circuit Current (A)	قدرت قطع اتصال کوتاه	6000
Pollution Degree	درجه آلودگی	3
Rated Residual Making and Breaking Capacity Im/IΔm	قدرت قطع و وصل جریان نشتی	500(16-50A),630(63A),1000
Electrical Life	عمر الکتریکی	4000
Mechanical Life	عمر مکانیکی	10000
Contact Position Indicator	نشانگر وضعیت	Yes
Fault Indicator	نشانگر خطا	No
Rated Residual Current (mA)	مقادیر جریان نشتی (غیر قابل تنظیم)	10,30,100,300
Installation نصب		
Protection Degree	درجه حفاظت	IP20
Reference Temperature for Setting Off Thermal Element	دمای مرجع	30°C
Ambient Temperature (With Daily Average≤35°C)	دمای محیط	-5~+40°C
Terminal Connection Type	نوع اتصال ترمینال	Cable/Busbar
Terminal Size Top\Bottom for Cable	اندازه ترمینال بالا /پایین برای کابل	2P:25mm ² , 4p:35mm ²
Terminal Size Top\Bottom for Busbar	اندازه ترمینال بالا /پایین برای باس بار	2P:25mm ² , 4p:35mm ²
Tightening Torque	گشتاور بستن	2P:3, 4P:3.5
Connection	نحوه نصب	Top And Bottom

کنتاکتور

CONTACTOR



کنتاکتور مدل SP

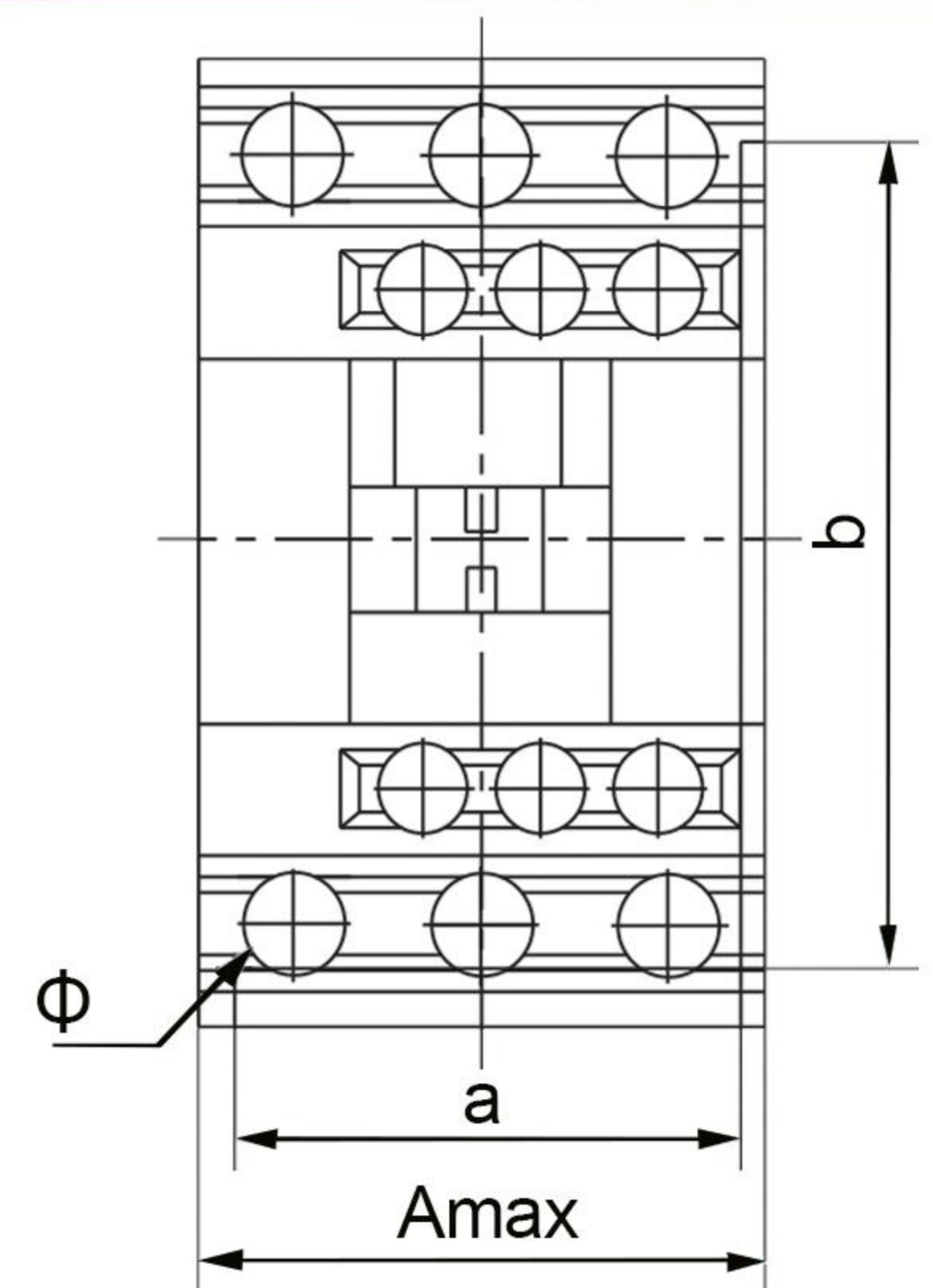
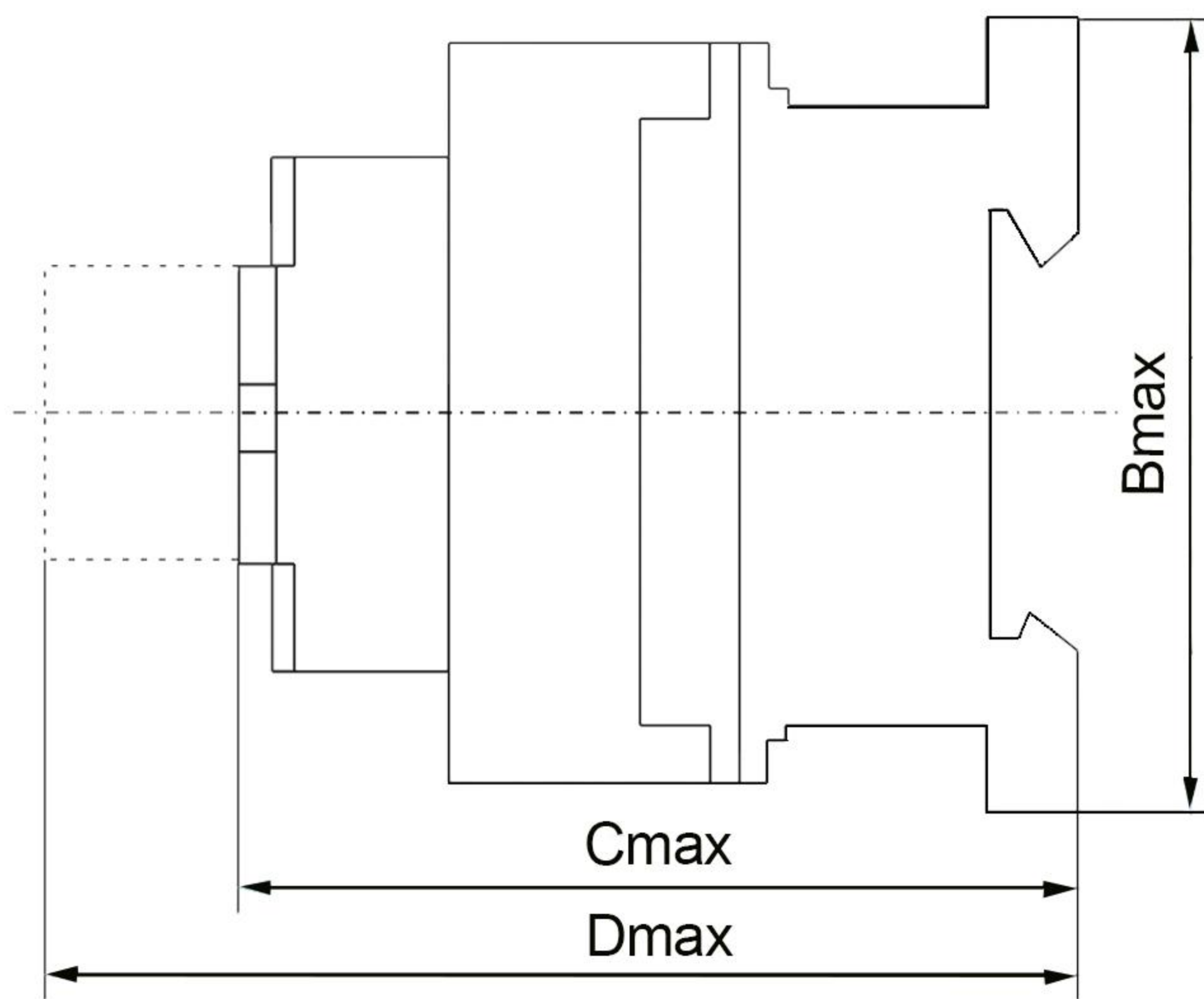
CONTACTOR



Product standard	استاندارد کلید	IEC/EN 60947-4-1									
Type	مدل	SP -09	SP -12	SP -18	SP -25	SP -32	SP-40	SP-50	SP-65	SP-80	SP-95
Conventional Free Air Thermal Current Ith(A)	جریان حرارتی	25	25	32	40	50	60	80	80	125	125
Rated Voltage Ue(V)	ولتاژ نامی	690									1000
Rated insulation voltage Ui(V)	ولتاژ نامی عایقی	690									1000
Rated Impulse Withstand Voltage Uimp (Kv)	ولتاژ ضربه قابل تحمل	6	6	6	6	6	6	6	6	8	8
Rated Operation Current Ie (A)	جریان بهره برداری نامی	9	12	18	25	32	40	50	65	80	95
Motor Power (Kw) قدرت موتور	380/400v	4	5.5	7.5	11	15	18.5	22	30	37	45
	660/690v	5.5	7.5	10	15	18.5	30	33	37	45	45
Electrical Life (10 ⁴)	عمر الکتریکی	100	100	100	100	80	80	60	60	60	60
Mechanical Life (10 ⁴)	عمر مکانیکی	1500	1500	1500	1500	1500	600	600	600	400	400
Pollution Degree	درجه آلودگی	3									
Protection Degree	درجه حفاظت	IP20									



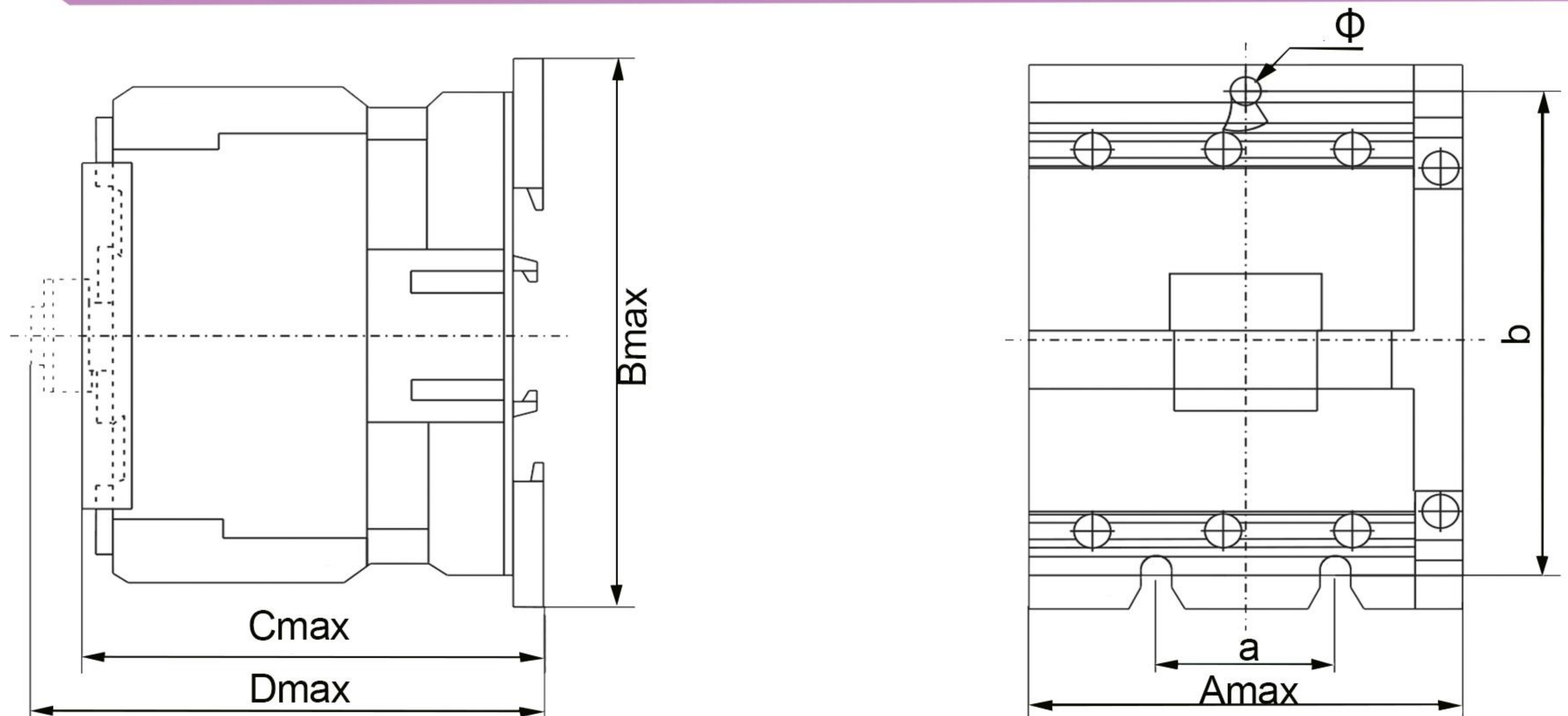
ابعاد/Dimensions(mm)



Type	Amax	Bmax	Cmax	Dmax	a	b	Φ
SP-09~18	45	77	86	121	35	60/70	4.5
SP-25~32	45	85	92	127	35	60/70	4.5



ابعاد/Dimensions(mm)



Type	Amax	Bmax	Cmax	Dmax	a	b	φ
SP-40~65	75	127	119	151	40	100/110	6.5
SP-80~95	86	127	130	160	40	100/110	6.5

کنتاکتور مدل SP

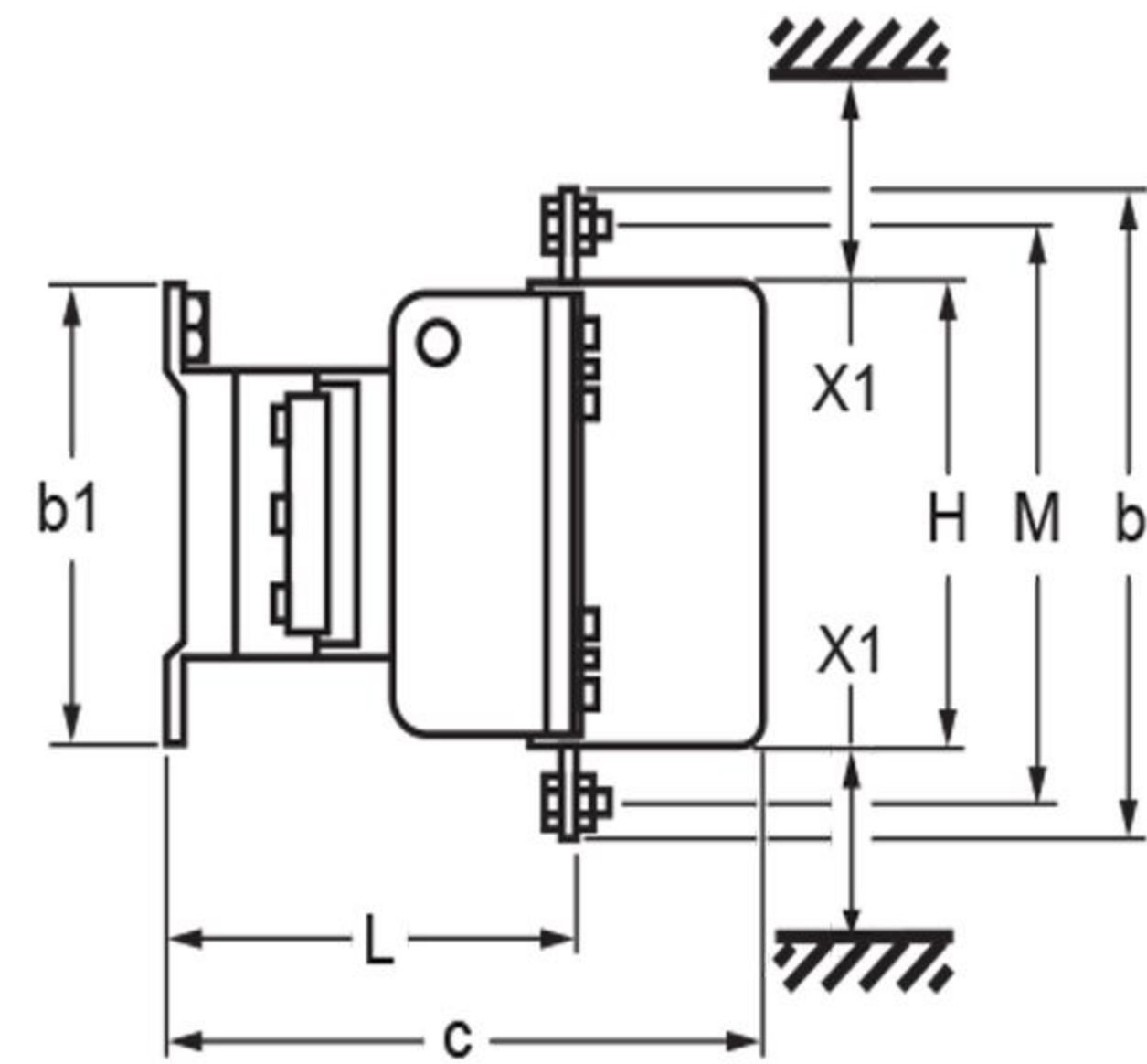
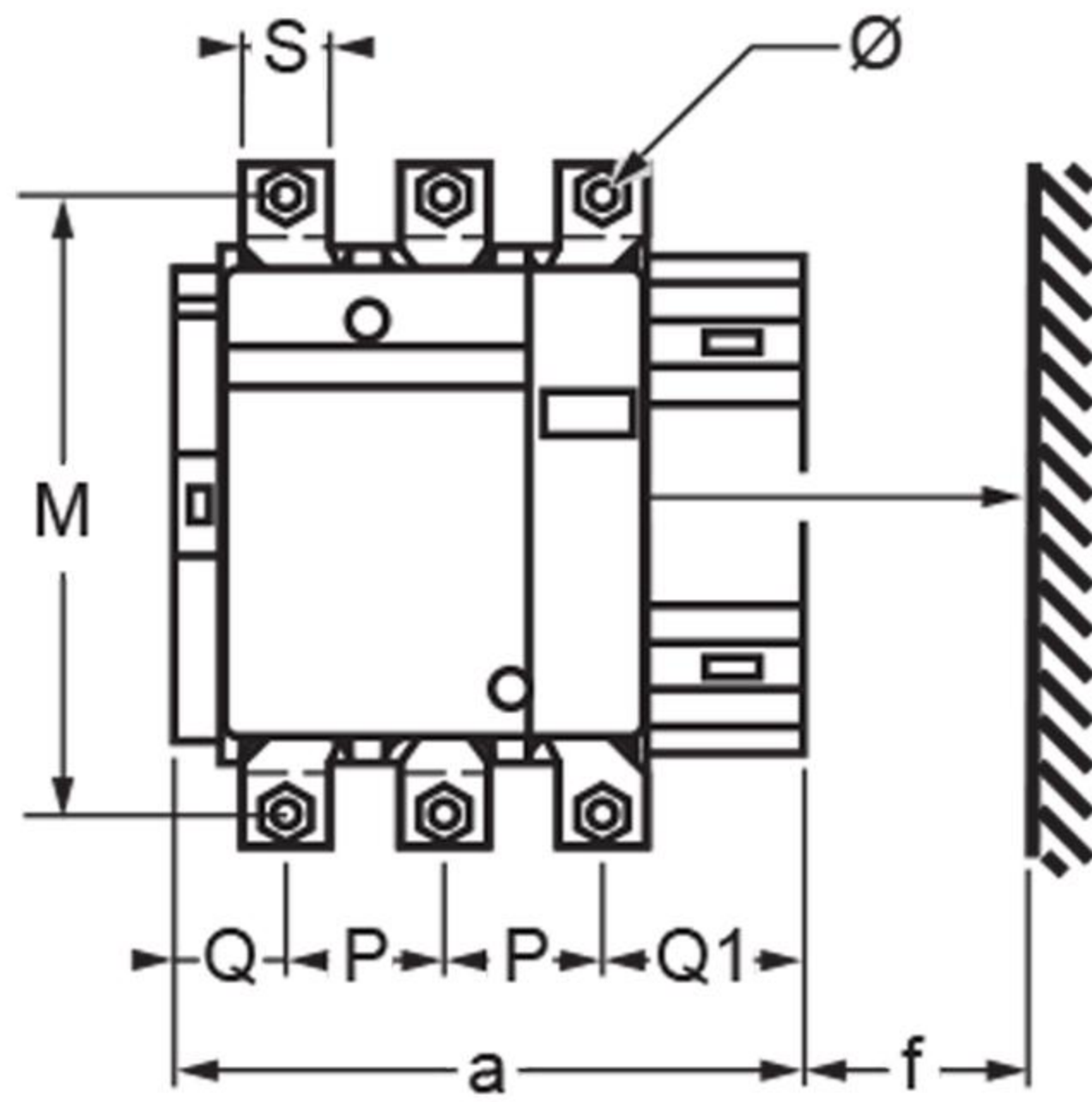
CONTACTOR



Product standard		استاندارد کلید										IEC/EN 60947-4-1	
Type	مدل	SP -115	SP -150	SP -185	SP -225	SP -265	SP-330	SP-400	SP-500	SP-630	SP-800		
Conventional Free Air Thermal Current Ith(A)	جریان حرارتی	200	250	275	315	350	400	500	700	1000	1000		
Rated Voltage Ue(V)	ولتاژ نامی	690					1000						
Rated Impulse Withstand Voltage Uimp (Kv)	ولتاژ ضربه قابل تحمل	8											
Rated Operation Current Ie (A)	جریان بهره برداری نامی	115	150	185	225	265	330	400	500	630	800		
Motor Power (Kw)	380/400v	55	75	90	110	132	160	200	250	335	450		
	قدرت موتور 660/690v	80	100	110	129	160	220	280	335	450	475		
Electrical Life (10 ⁴)	عمر الکتریکی	80	80	50	50	50	50	30	30	20	20		
Mechanical Life (10 ⁴)	عمر مکانیکی	400						300					
Pollution Degree	درجه آلودگی	3											
Protection Degree	درجه حفاظت	IP20											

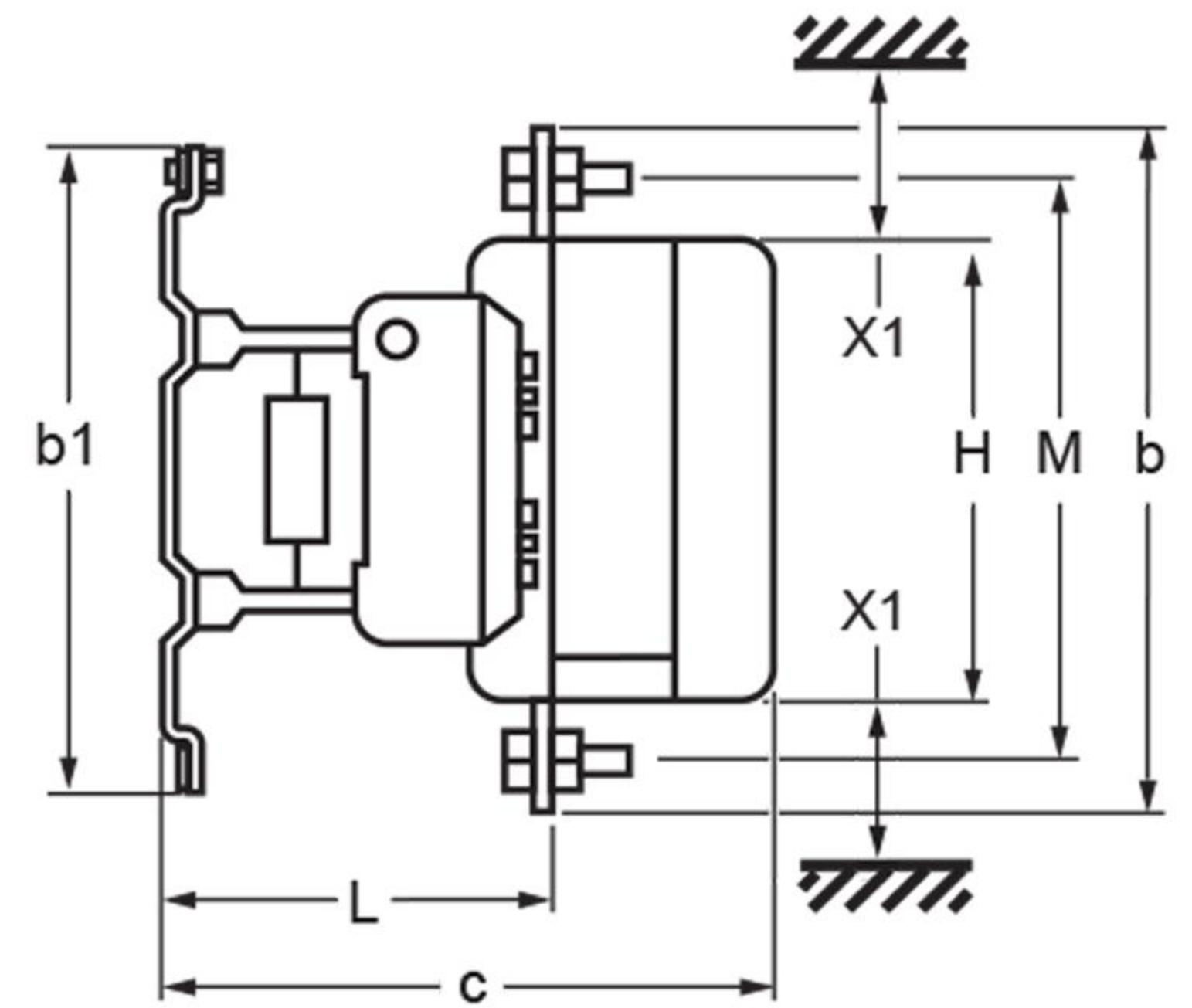
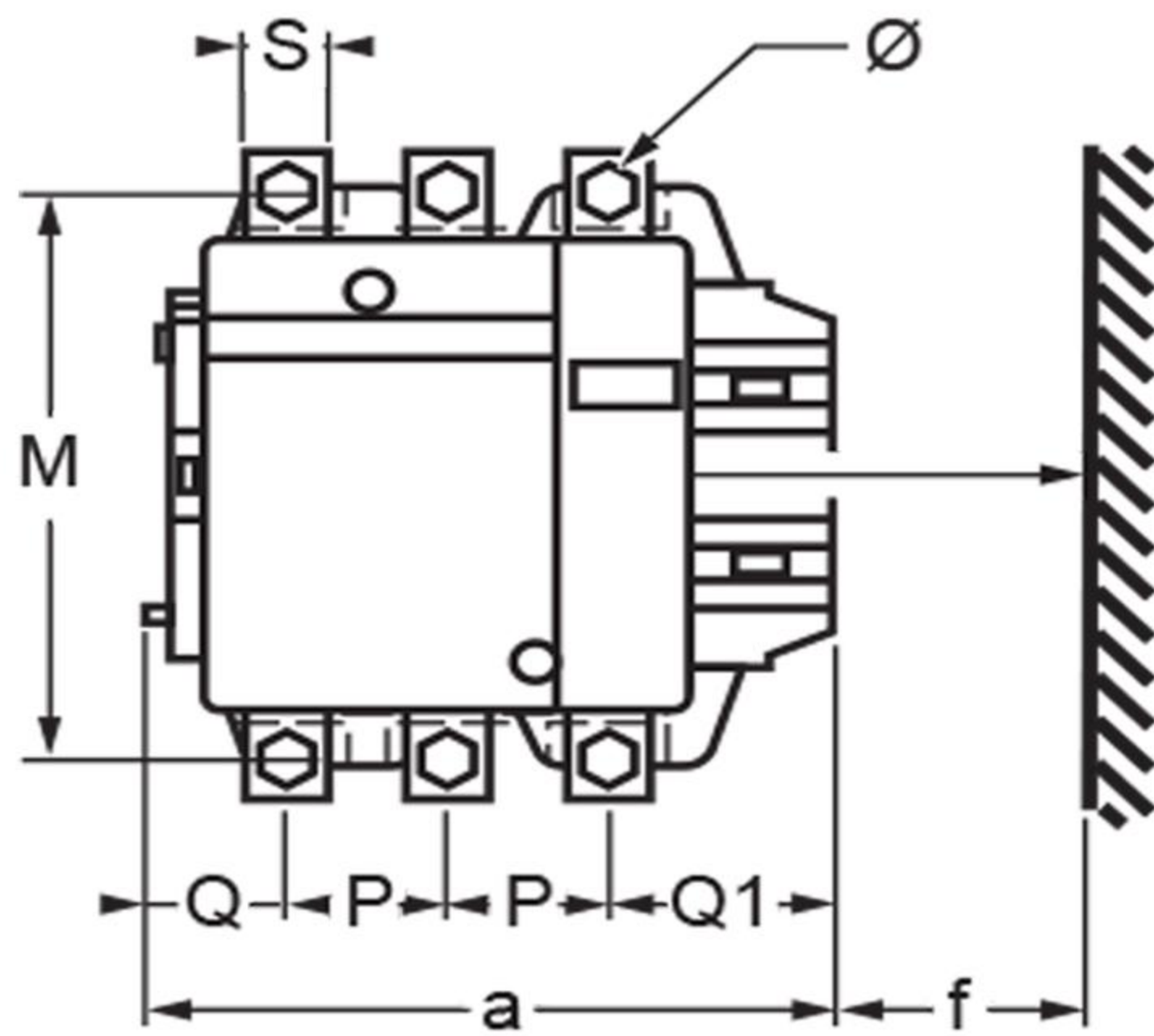


ابعاد/Dimensions(mm)



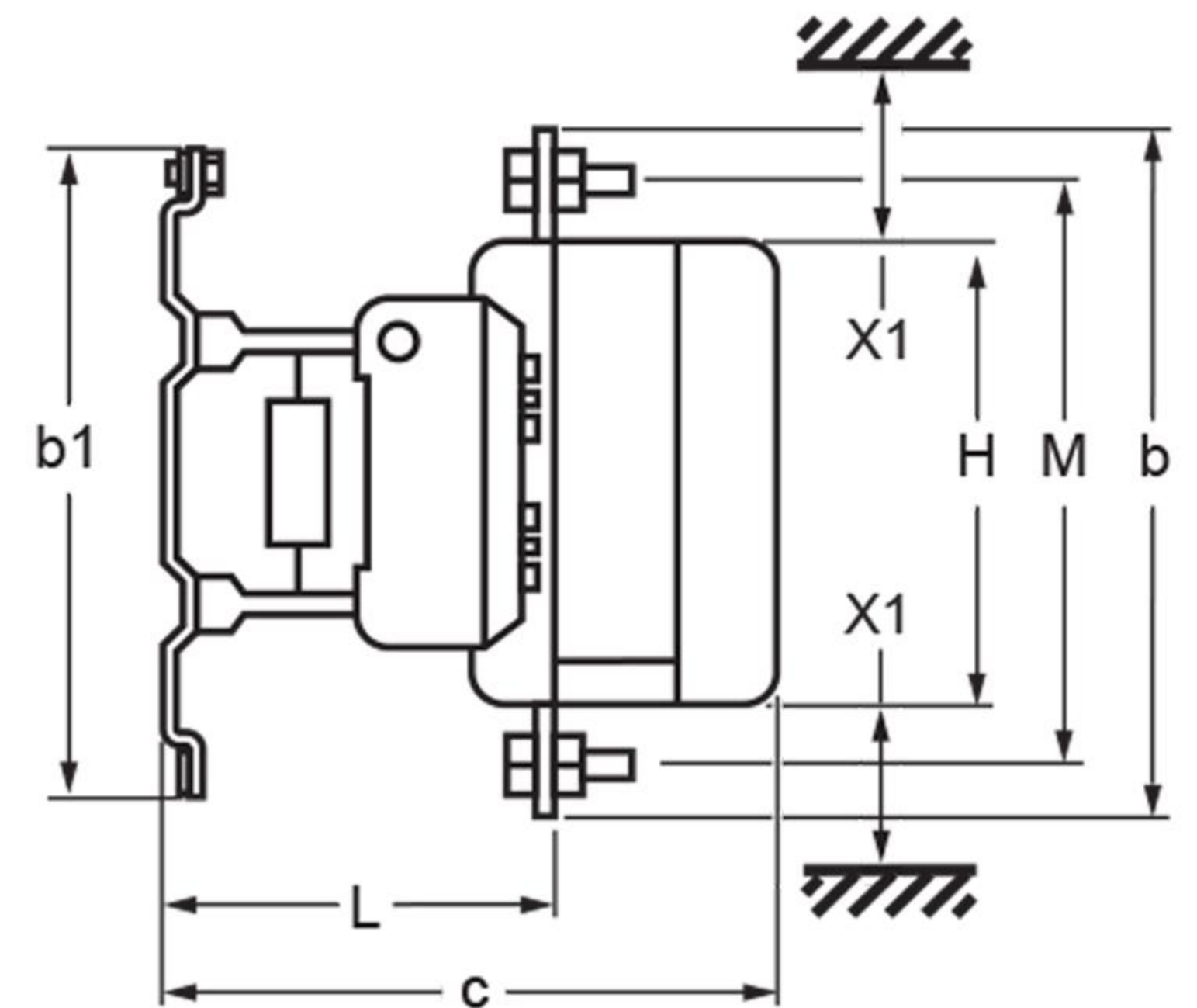
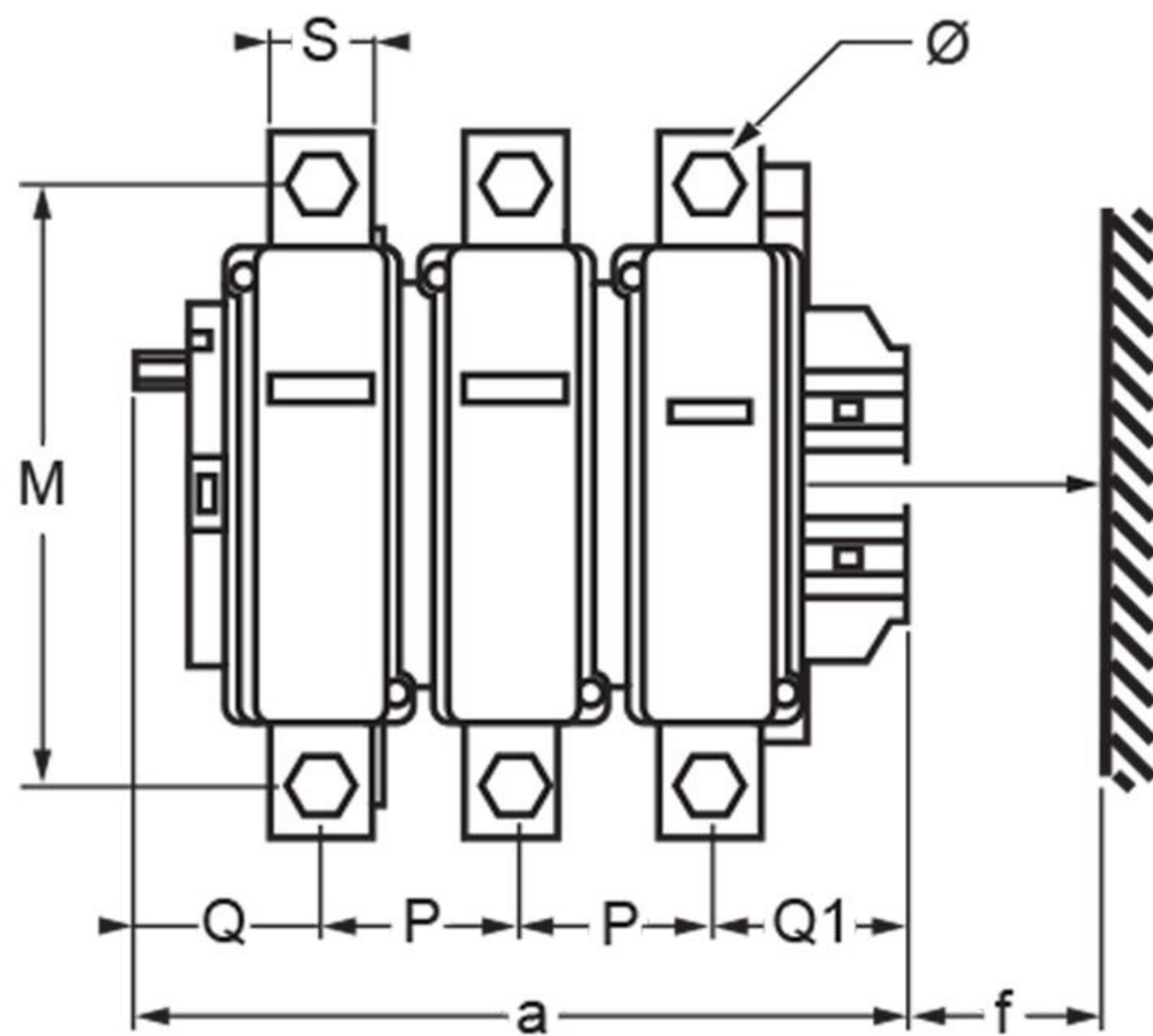
Type	a	p	Q	Q1	S	φ	f	b	b1	M	H	c	L	X1	
														220...500v	660...1000v
SP-115	163.5	37	29.5	60	20	M6	131	162	137	147	124	171	107	10	15
SP-150	163.5	40	26	57.5	20	M8	131	170	137	150	124	171	107	10	15
SP-185	168.5	40	29	59.5	20	M8	130	174	137	154	127	181	113.5	10	15
SP-225	168.5	48	21	51.5	25	M10	130	197	137	172	127	181	113.5	10	15
SP-265	201.5	48	39	66.5	25	M10	147	203	145	178	147	213	141	10	15
SP-330	213	48	43	74	25	M10	147	206	145	181	158	219	145	10	15

SP 400~500 Dimensions(mm)/ابعاد



Type	a	p	Q	Q1	S	φ	f	b	b1	M	H	c	L	X1	
														220...500v	660...1000v
SP-400	213	48	43	74	25	M10	146	206	209	181	158	219	145	15	20
SP-500	233	55	46	77	30	M10	150	238	209	208	172	232	146	15	20

SP 630~800 Dimensions(mm)/ابعاد



Type	a	p	Q	Q1	S	φ	f	b	b1	M	H	c	L	X1	
														220...500v	660...1000v
SP-630~800	309	80	60	89	40	M12	181	304	280	264	202	255	155	20	30

کلید اتوماتیک

MCCB



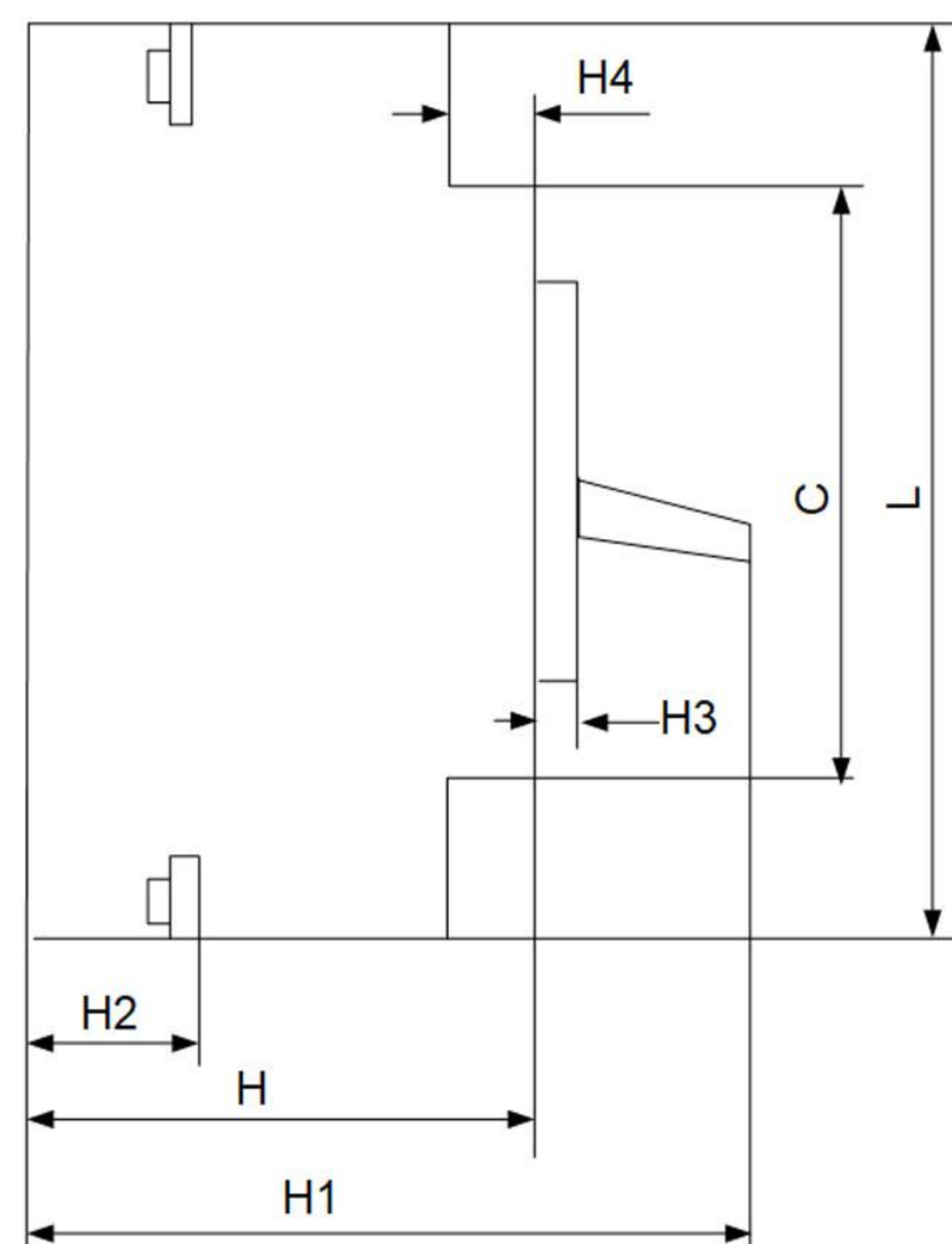
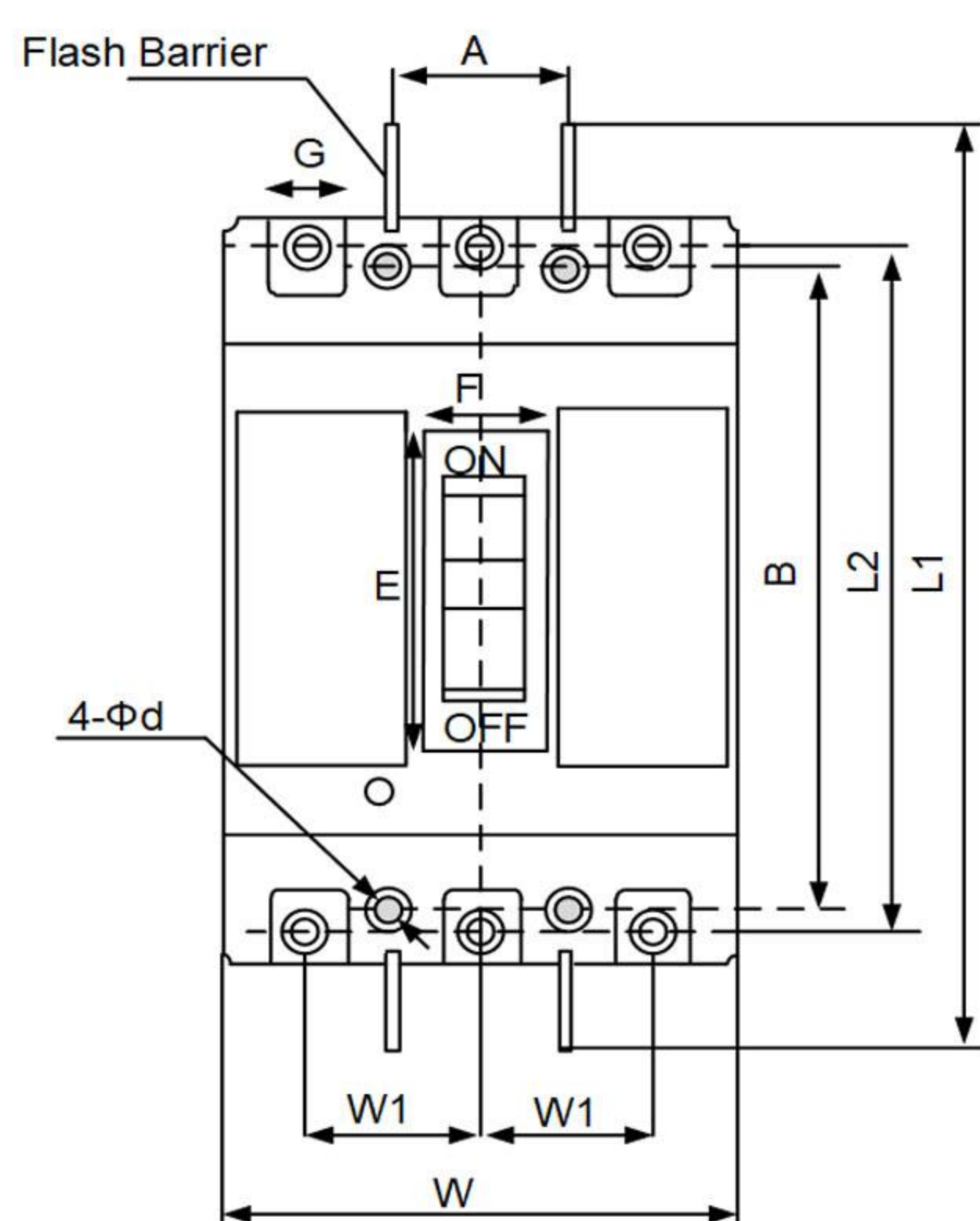
کلید اتوماتیک غیر قابل تنظیم (فیکس) مدل FI

MCCB



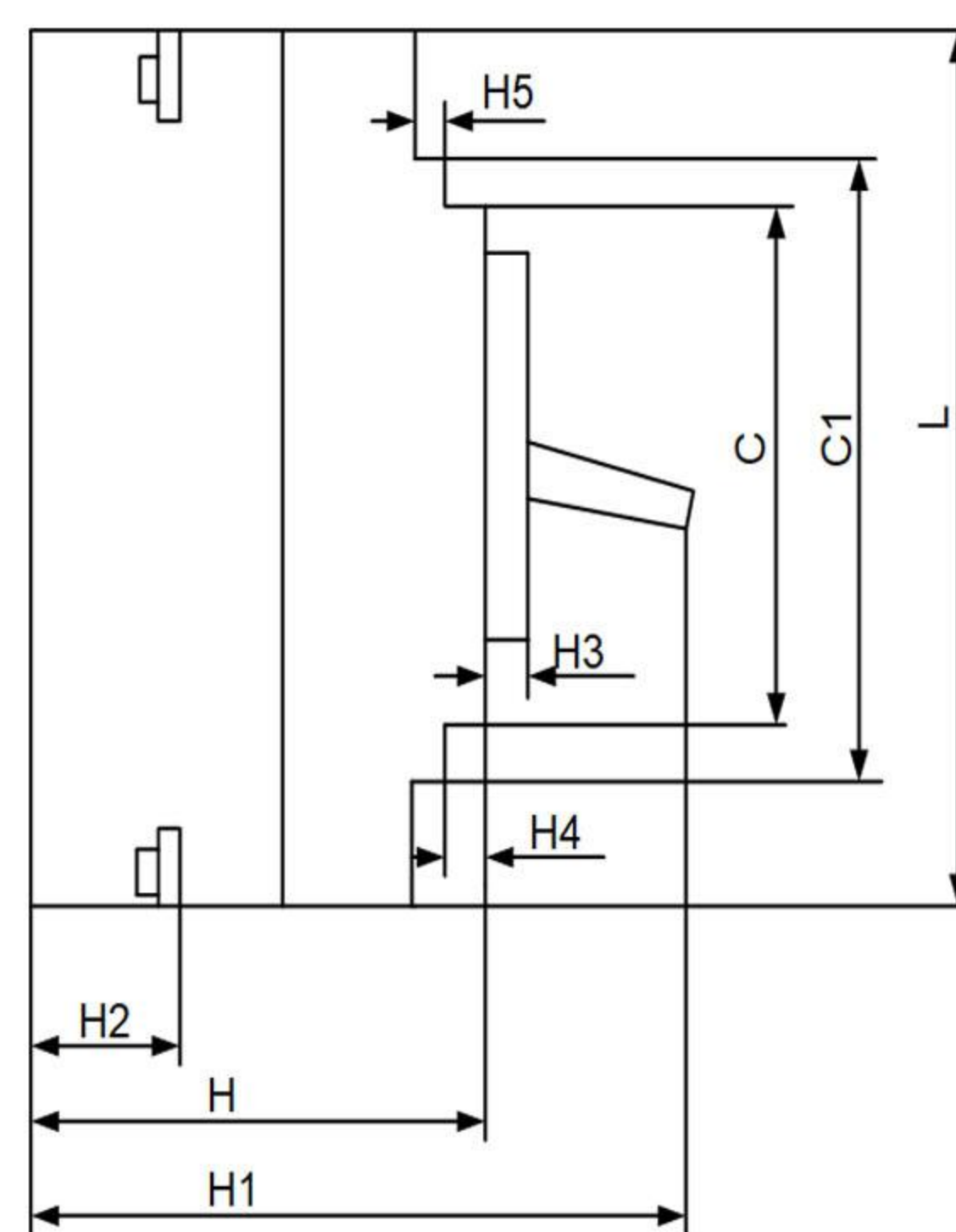
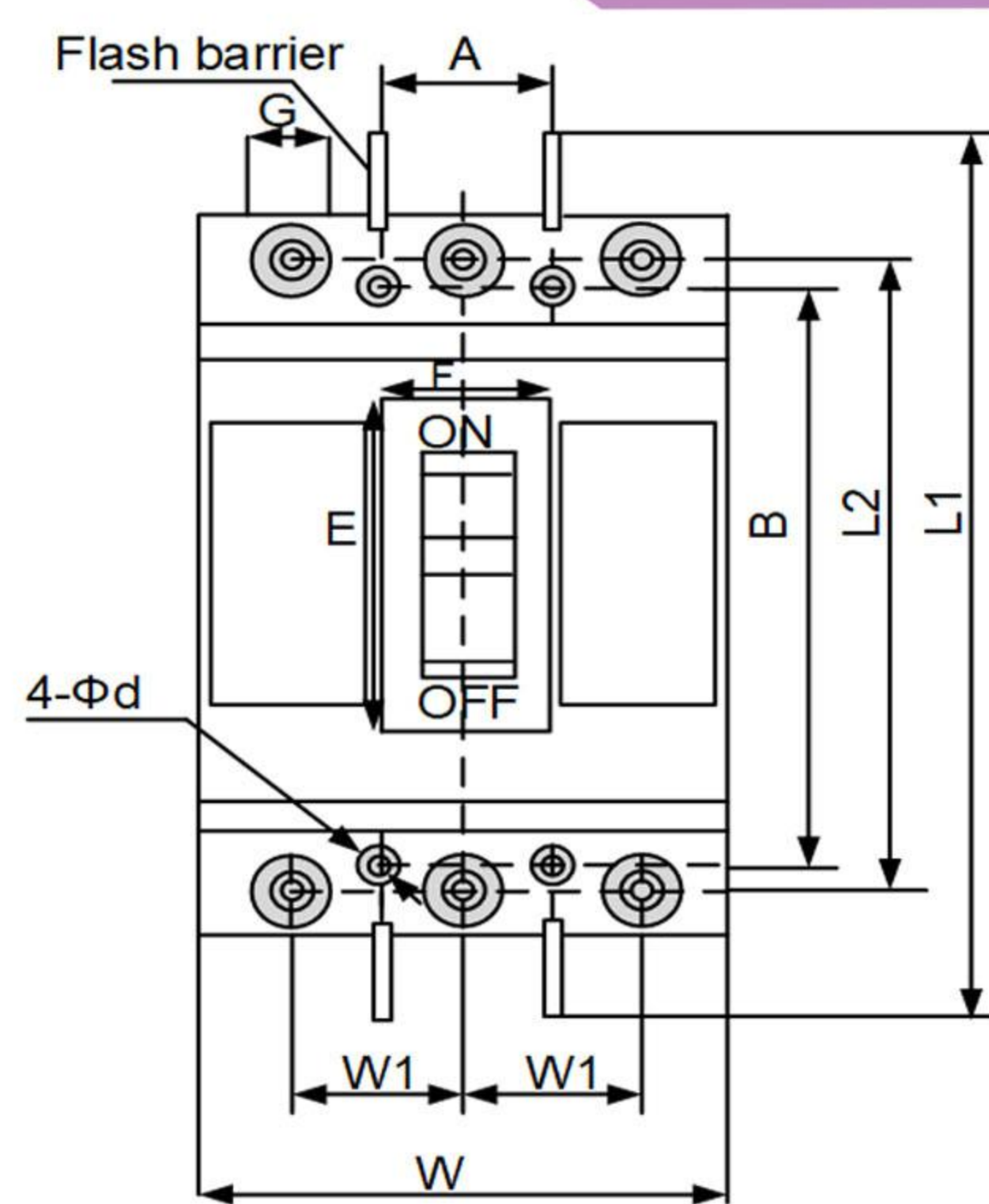
Product standard		استاندارد کلید	IEC/EN 60947-2					
Model		مدل	125	250	400	630	800	1250
Rated Current In(A)		جریان نامی	25,32,40,50, 63,80,100,125	160,200,250	400	630	800	1250
Rated Insulation Voltage Ui(V)		ولتاژ نامی عایقی	800					1000
Rated Voltage Ue(V)		ولتاژ نامی	400					
Number of Pol		تعداد پل	3					
Rated ultimate short-circuit breaking capacity Icu (KA)		قدرت قطع اتصال کوتاه نهایی	35	35	50	50	50	65
Rated service short-circuit breaking capacity Ics (KA)		قدرت قطع اتصال کوتاه در شرایط کاری	35	35	50	50	35	50
Rated Impulse Withstand Voltage Uimp (Kv)		ولتاژ ضربه قابل تحمل	8					
Life(times) عمر	Mechanical	مکانیکی	8500	7000	4000	2500	2500	2500
	Electrical	الکتریکی	1500	1000	1000	500	500	500

FI-125,250 Dimensions(mm)/ابعاد



Type	C	E	F	G	H	H1	H2	H3	H4	L	L1	L2	W	W1	A	B	d
FI-125	88	50.5	22	17.5	68	86	24	4	7	150	255	136	91	30	30	129	4.5
FI-250	102	50	22	23	86	110	24	4	5	165	360	144	105	35	35	126	5

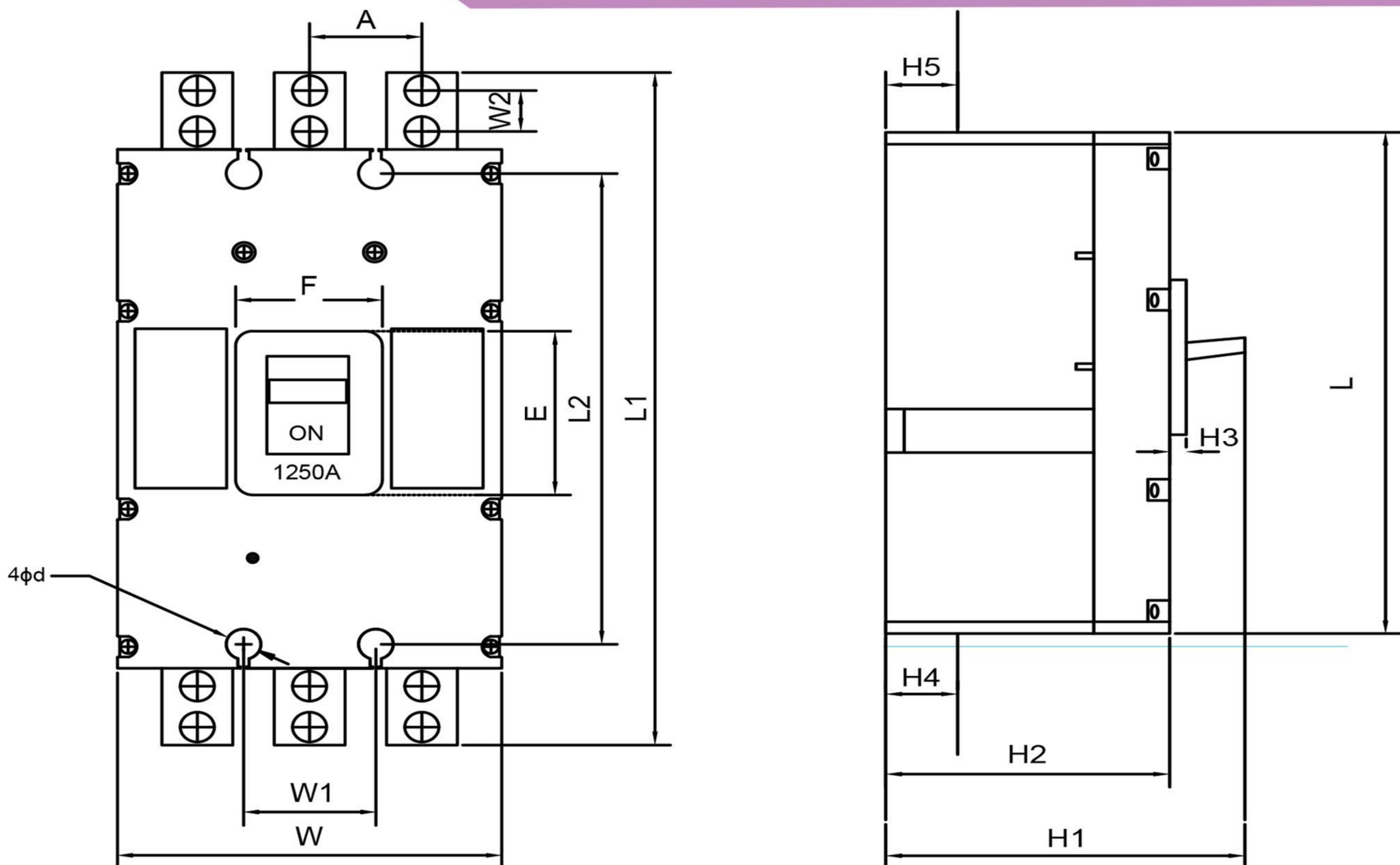
FI-400~800 Dimensions(mm)/ابعاد



Type	C	C1	E	F	G	H	H1	H2	H3	H4	H5	L	L1	L2	W	W1	A	B	d
FI-400	127.5	173.5	88.5	65	30.5	107	150	38	6.5	5.5	5	257	457	224	150	48	44	194	7
FI-630	134	184.5	89	65.5	44	112	155	41.5	7	3.5	4.5	270.5	470	234	182	58	58	200	7
FI-800	136	204	81	66	45	116	168	41.5	4.5	5	8	280	470	243	210	70	70	243	7



FI-1250 Dimensions(mm)/ابعاد



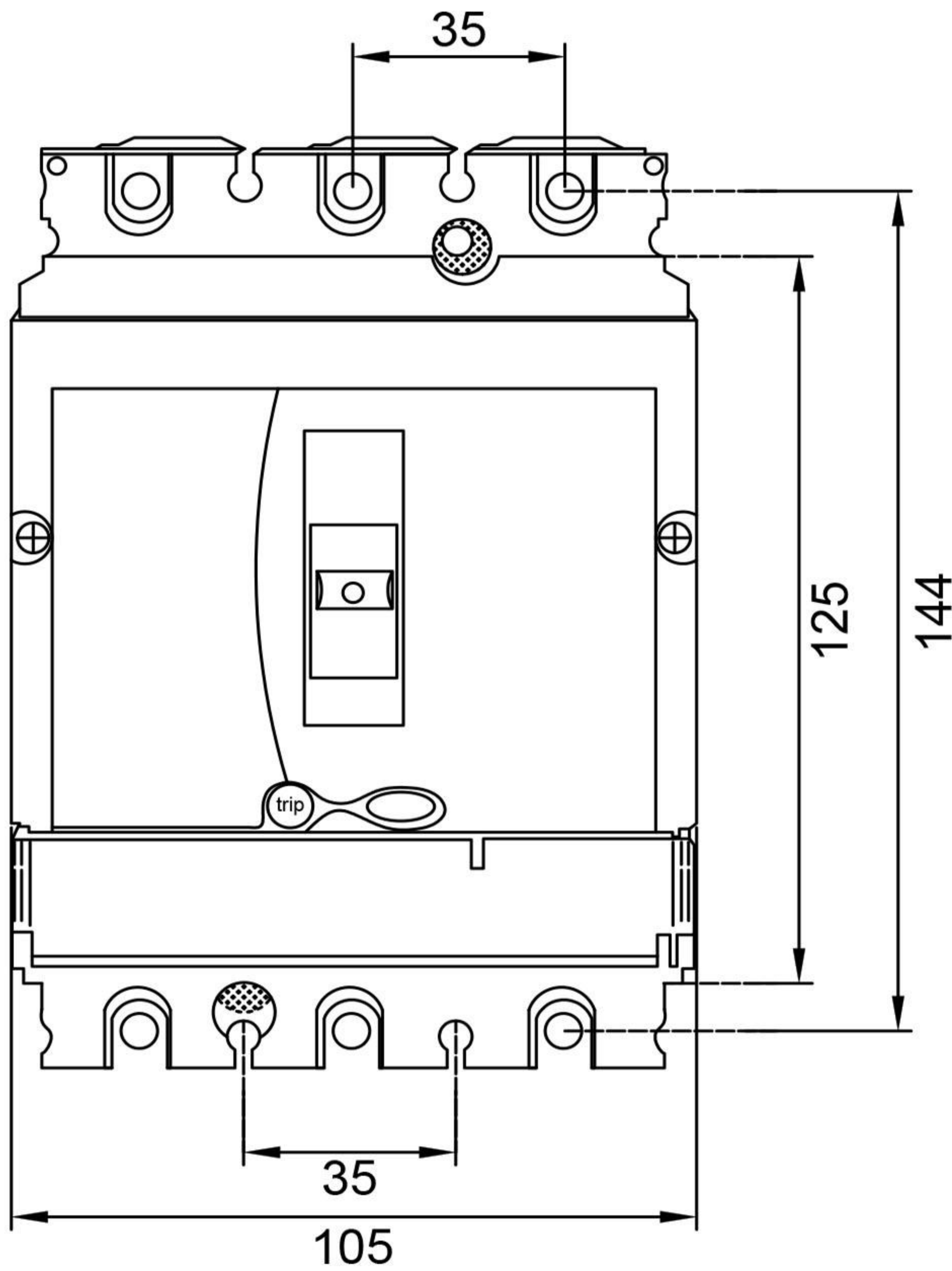
Type	E	F	H1	H2	H3	H4	H5	L	L1	W	W1	W2	A	B	d
FI-1250	110	78	192	156	16.5	42	34	331	465	210	70	35	72	300	10

کلید اتوماتیک قابل تنظیم – مدل AD

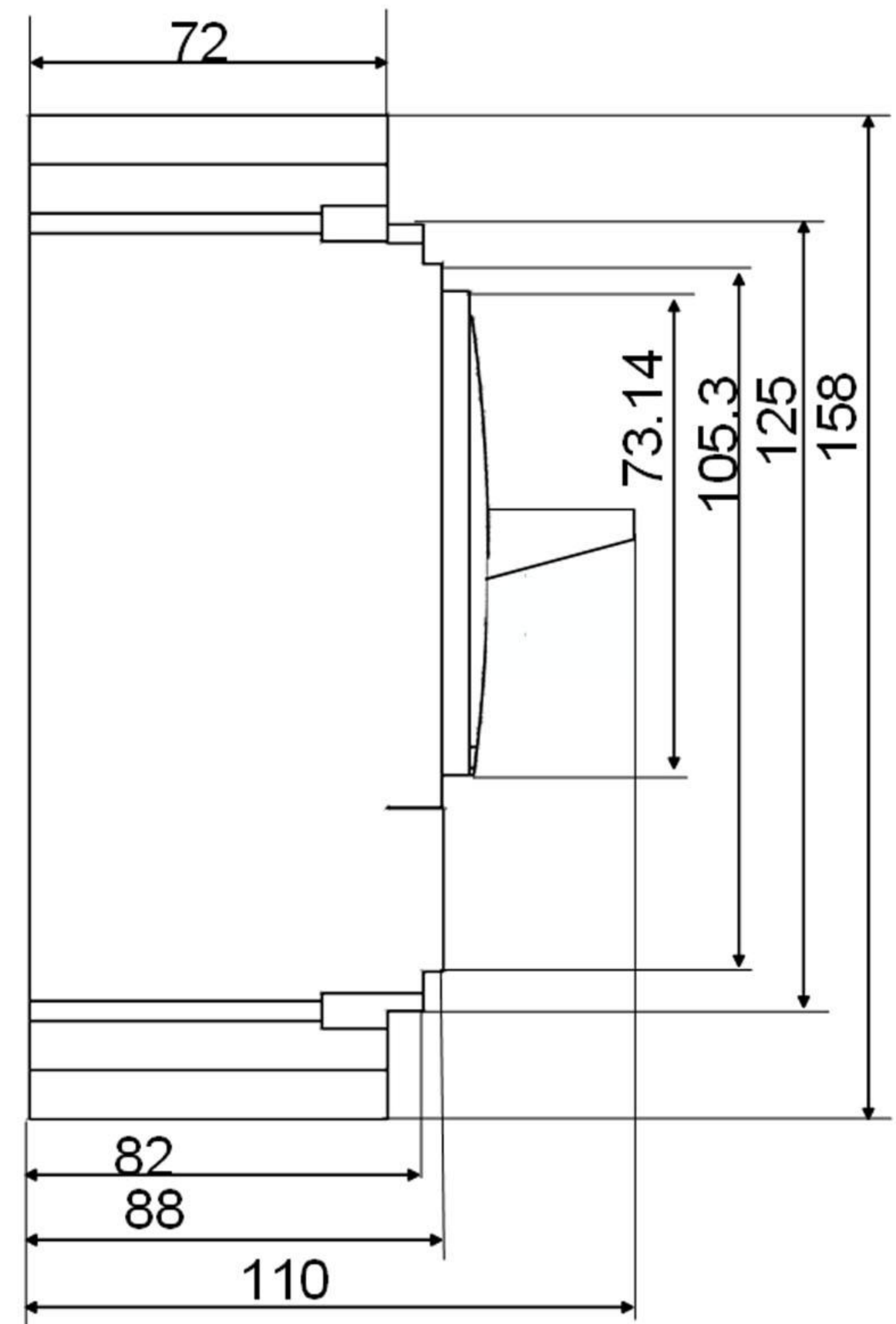
MCCB



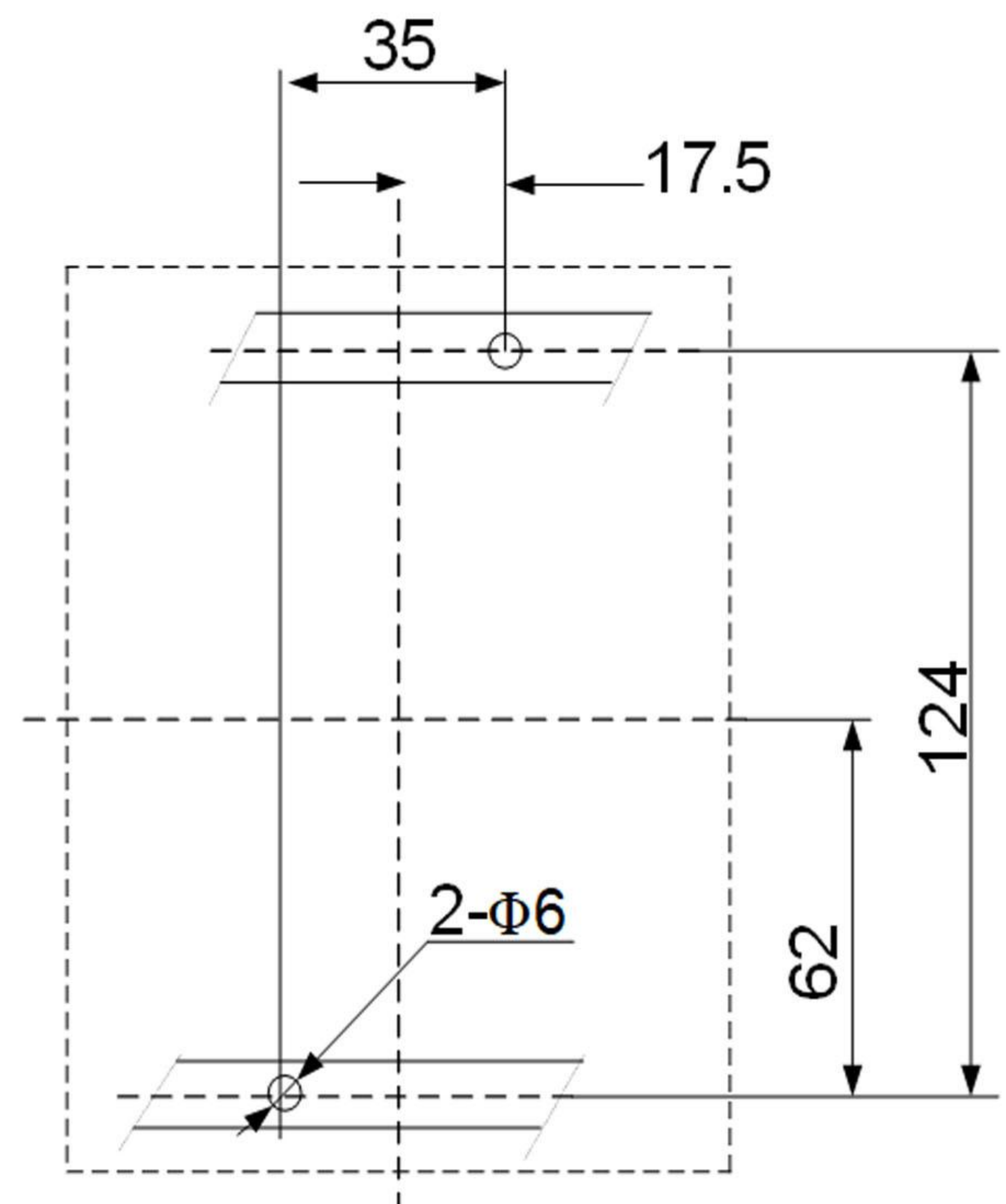
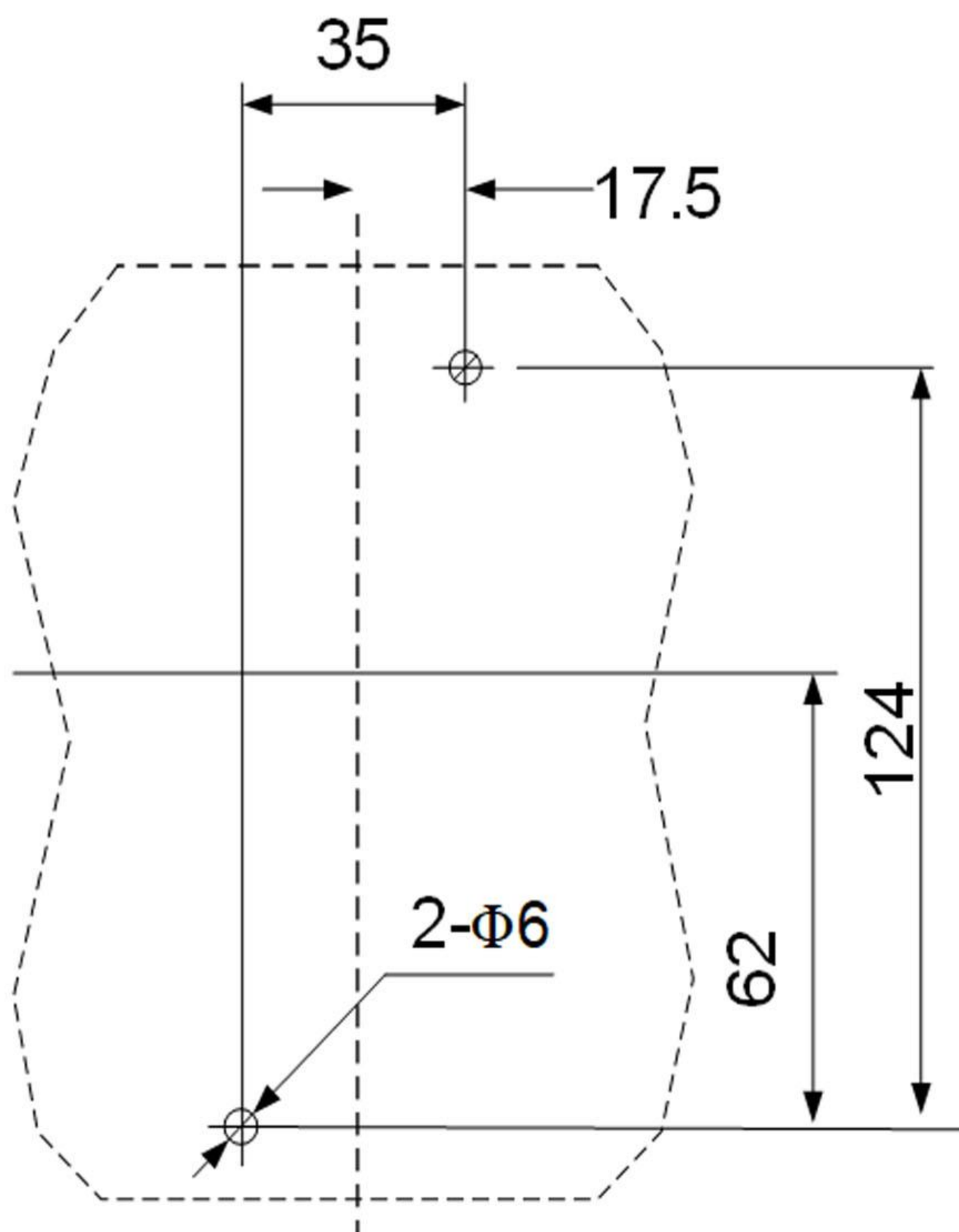
Product Standard		استاندارد کلید	IEC/EN 60947-2
Model		مدل	250
Rated Current In(A)		جریان نامی	40,50,63,80,100,125,160,180,200,225,250
Rated Insulation Voltage Ui(V)		ولتاژ نامی عایقی	800
Rated Frequency (Hz)		فرکانس کاری	50/60
Rated Voltage Ue(V)		ولتاژ نامی	400
Number of Pol		تعداد پل	3
Rated ultimate short-circuit breaking capacity Icu (KA)		240	85
		415	36
		440	35
		690	8
Rated service short-circuit breaking capacity Ics (KA)		قدرت قطع اتصال کوتاه در شرایط کاری	Ics=100%Icu
Rated Impulse Withstand Voltage Uimp (Kv)		ولتاژ ضربه قابل تحمل	8
Selectivity Category		رده بهره برداری	A
Tripping Unit		واحد تریپ	Thermal-Magnet
Long-time pick-up adjustment type Ir (thermal protection)		امکان تنظیم جریان Ir بلند مدت	Adjustable
Long-time protection pick-up adjustment range (Ir)		محدوده قابل تنظیم Ir	0.7...1 x In
Life(times)	Mechanical	مکانیکی	7000
	Electrical عمر	الکتریکی	1000
Protection Degree		درجه حفاظت	IP40



3P: Installed on back panel



3P: Installed on leading rails



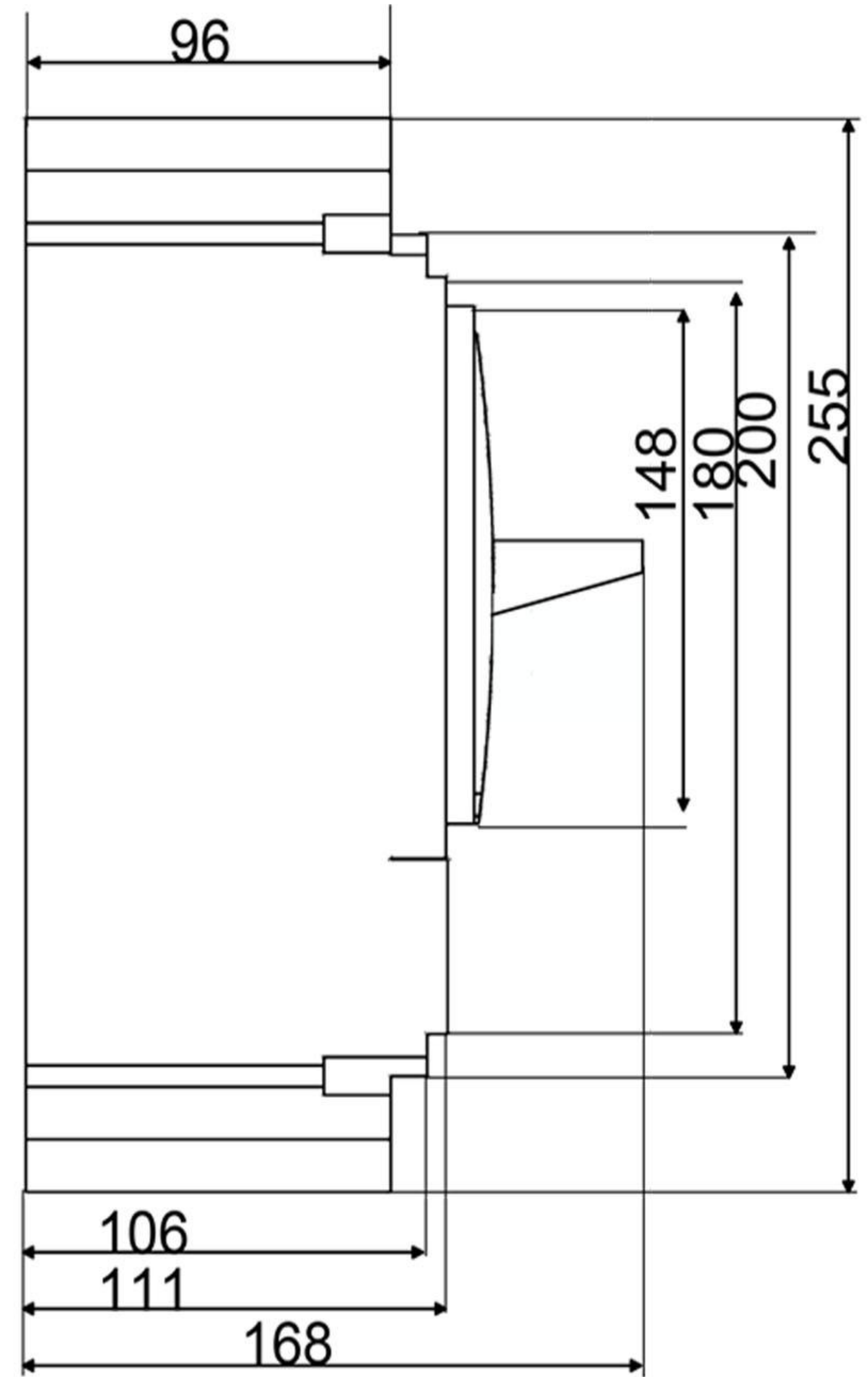
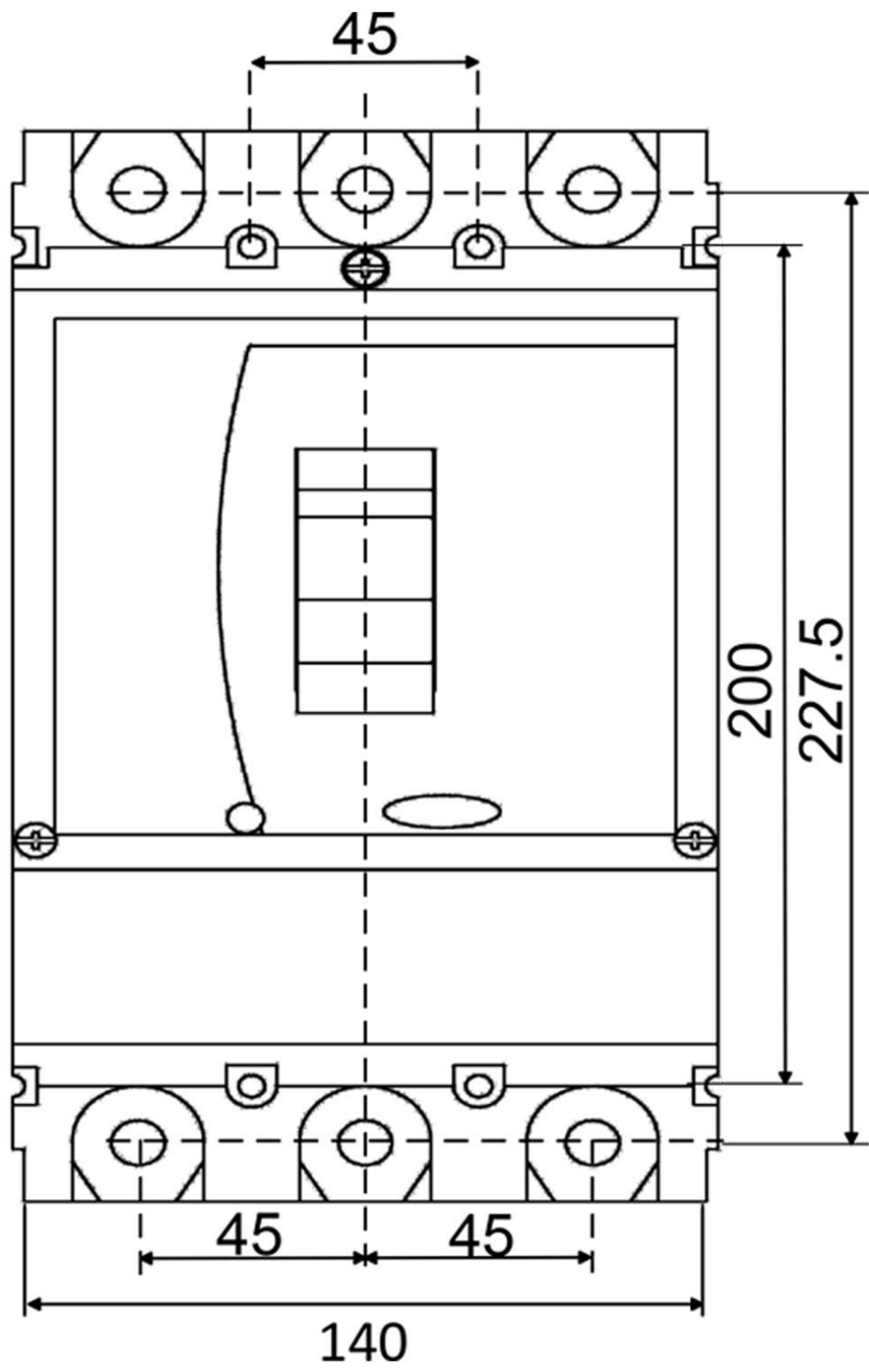
Attention: when $I_n > 100A$, connecting bolts should be M8,
when $I_n \leq 100A$, connecting bolts should be M6.



Product Standard	استاندارد کلید	IEC/EN 60947-2	
Model	مدل	630	
Rated Current In(A)	جریان نامی	400	
Rated Insulation Voltage Ui(V)	ولتاژ نامی عایقی	800	
Rated Frequency (Hz)	فرکانس کاری	50/60	
Rated Voltage Ue(V)	ولتاژ نامی	400	
Number of Pol	تعداد پل	3	
Rated ultimate short-circuit breaking capacity Icu (KA)	کوتاه نهایی قدرت قطع اتصال	240	55
		415	50
		440	45
		690	15
Rated service short-circuit breaking capacity Ics (KA)	قدرت قطع اتصال کوتاه در شرایط کاری	Ics=100%Icu	
Rated Impulse Withstand Voltage Uimp (Kv)	ولتاژ ضربه قابل تحمل	8	
Selectivity Category	رده بهره برداری	A	
Tripping Unit	واحد تریپ	Thermal-Magnet	
Long-time pick-up adjustment type Ir (thermal protection)	امکان تنظیم جریان Ir بلند مدت	Adjustable	
Long-time protection pick-up adjustment range (Ir)	محدوده قابل تنظیم Ir	0.7...1 x In	
Life(times)	Mechanical	مکانیکی	4000
	Electrical	الکتریکی	1000
Protection Degree	درجه حفاظت	IP40	

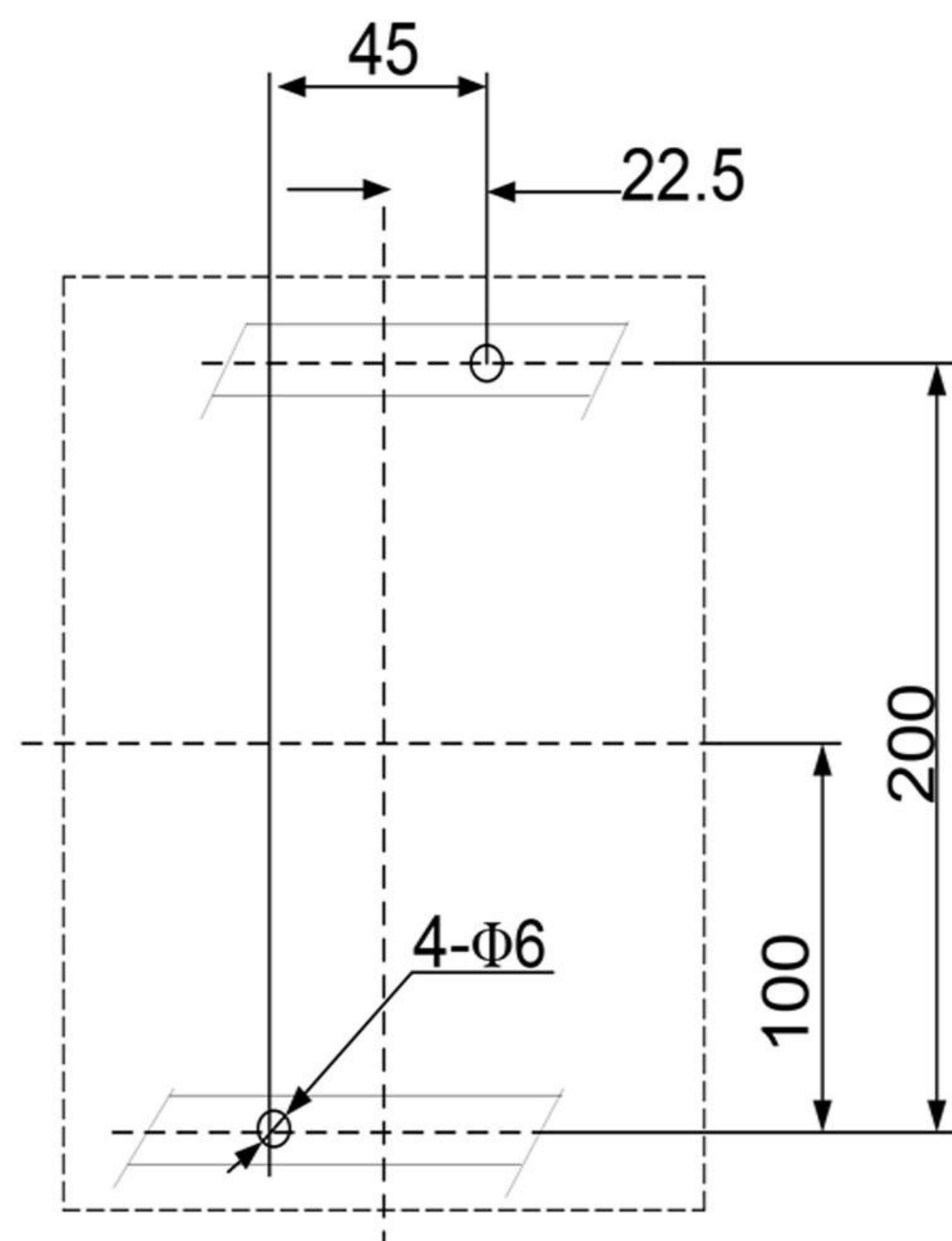
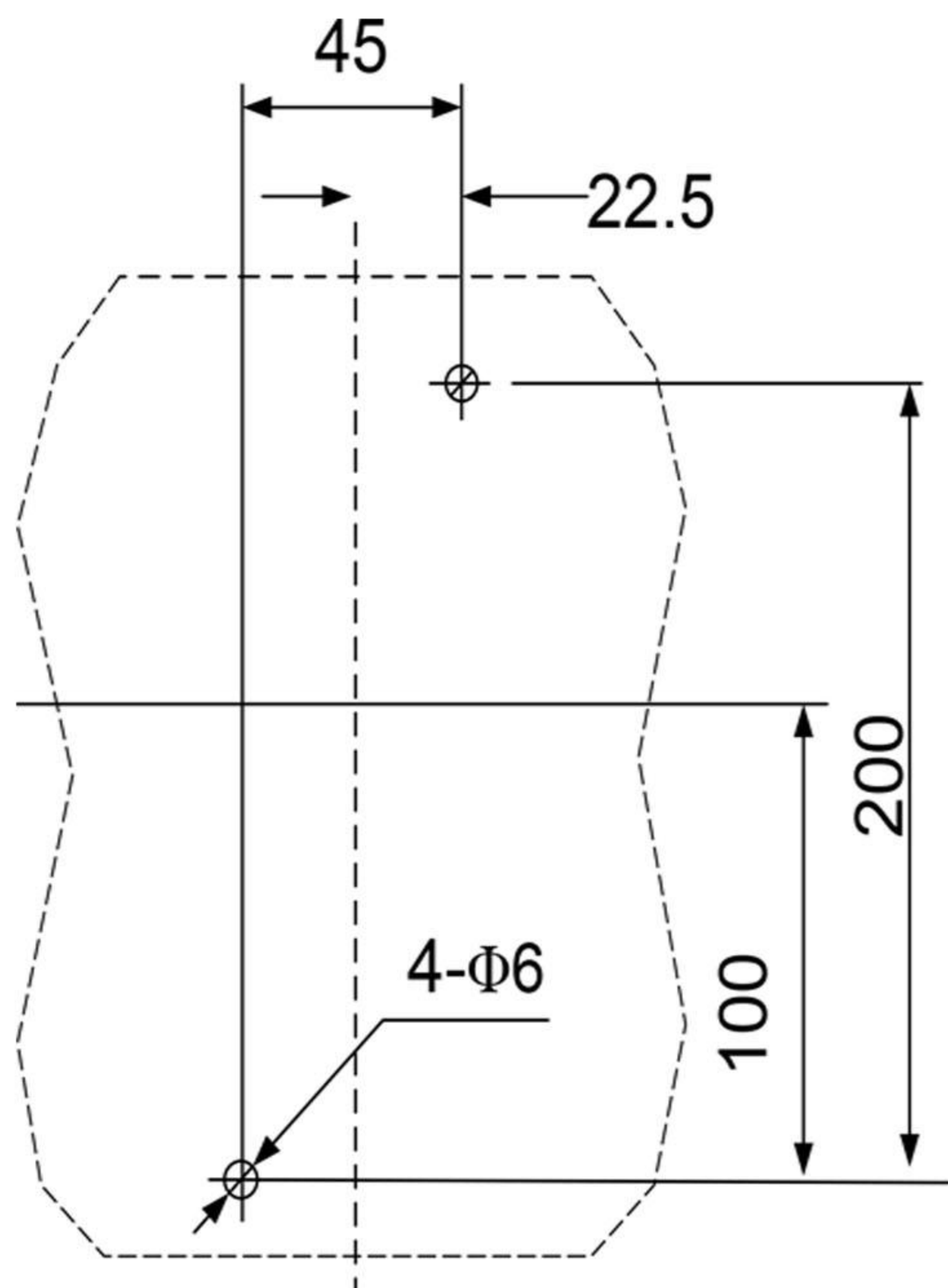
AD-400~ 630 Dimensions(mm)/ابعاد

MCCB



3P: Installed on back panel

3P: Installed on leading rails

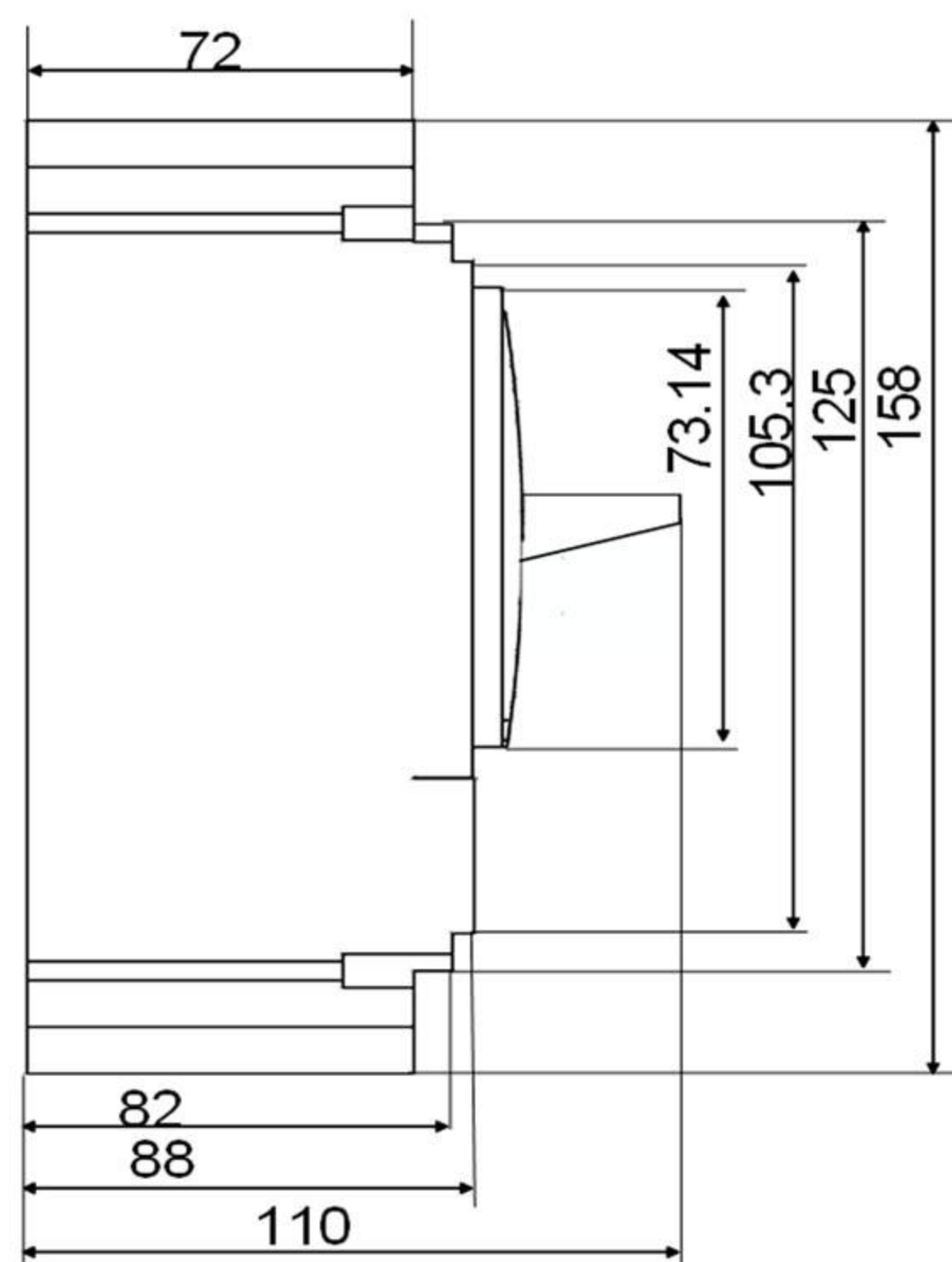
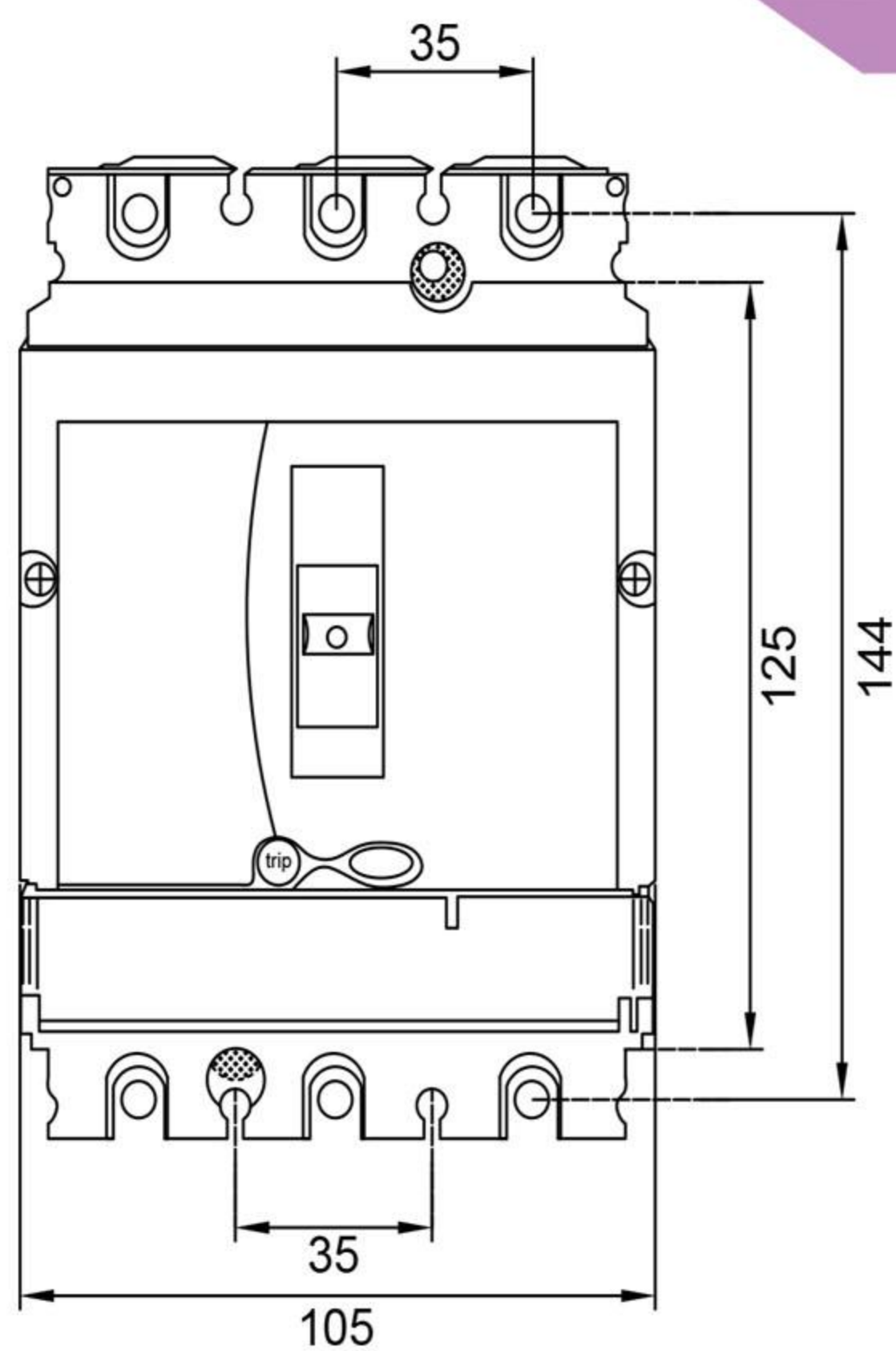




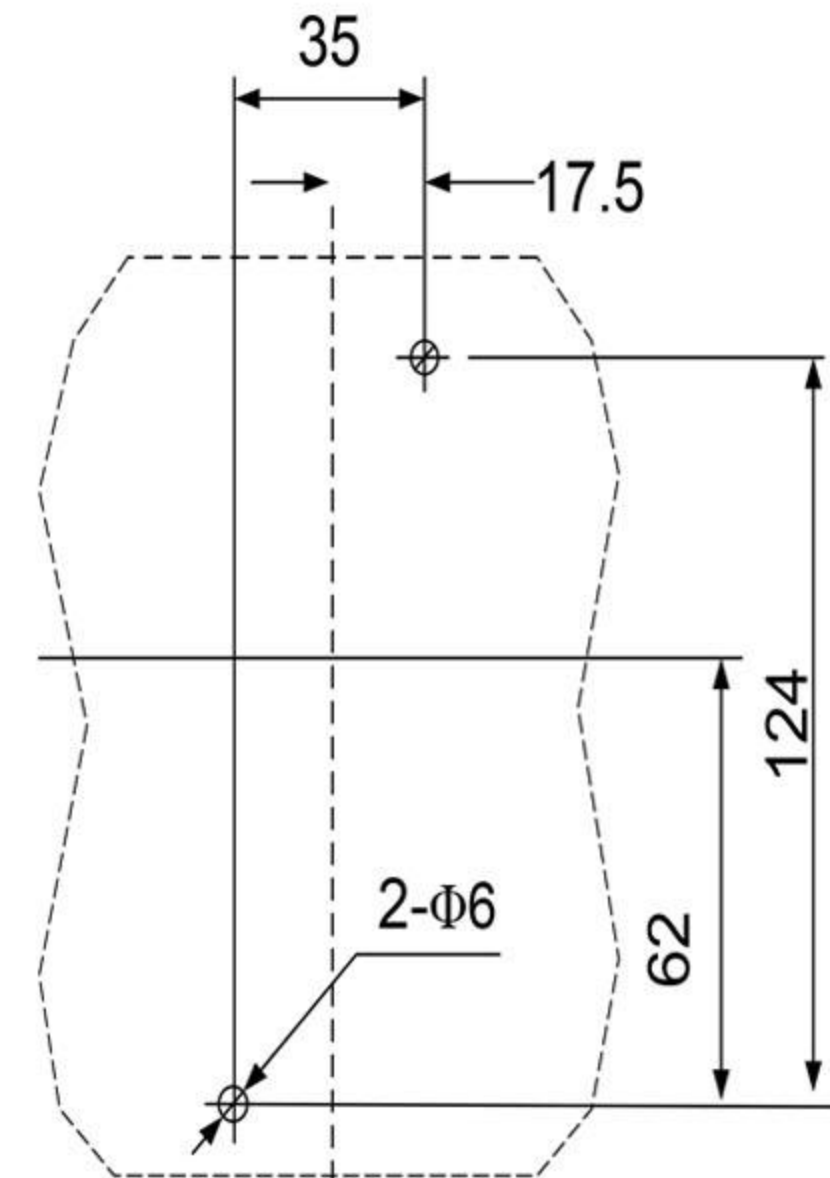
Product standard		استاندارد کلید		IEC/EN 60947-2		
Model	مدل	250	630	1600		
Rated Current In(A)	جریان نامی	250	400,630	800,1000,1250,1600		
Rated Insulation Voltage Ui(V)	ولتاژ نامی عایقی	800				
Rated Voltage Ue(V)	ولتاژ نامی	400				
Number of Pol	تعداد پل	3				
Rated Frequency (Hz)	فرکانس کاری	50/60				
Rated ultimate short-circuit breaking capacity Icu (KA)	قدرت قطع اتصال کوتاه نهایی	240	85	55	100	
		415	36	50	100	
		440	35	45	75	
		690	8	15	40	
Rated service short-circuit breaking capacity Ics (KA)	قدرت قطع اتصال کوتاه در شرایط کاری	240	85	55	50	
		415	36	50	50	
		440	35	45	37	
		690	8	15	20	
Rated Impulse Withstand Voltage Uimp (Kv)	ولتاژ ضربه قابل تحمل	8				
Selectivity Category	رده بهره برداری	A	A	B		
Tripping unit	واحد تریپ	Micrologic2.2	Micrologic2.3	Micrologic2.0		
Long-time pick-up adjustment type Ir (thermal protection)	امکان تنظیم جریان Ir بلند مدت	Adjustable 9 settings				
Long-time protection pick-up adjustment range (Ir)	محدوده قابل تنظیم Ir	100...250 A	400 160...400A	630 250...630A	0.4...1 x In	
Life(times)	Mechanical	مکانیکی	7000	4000	2500	
	Electrical	الکتریکی	1000	1000	500	
Protection Degree	درجه حفاظت	IP40				

EL-250 Dimensions(mm)/ابعاد

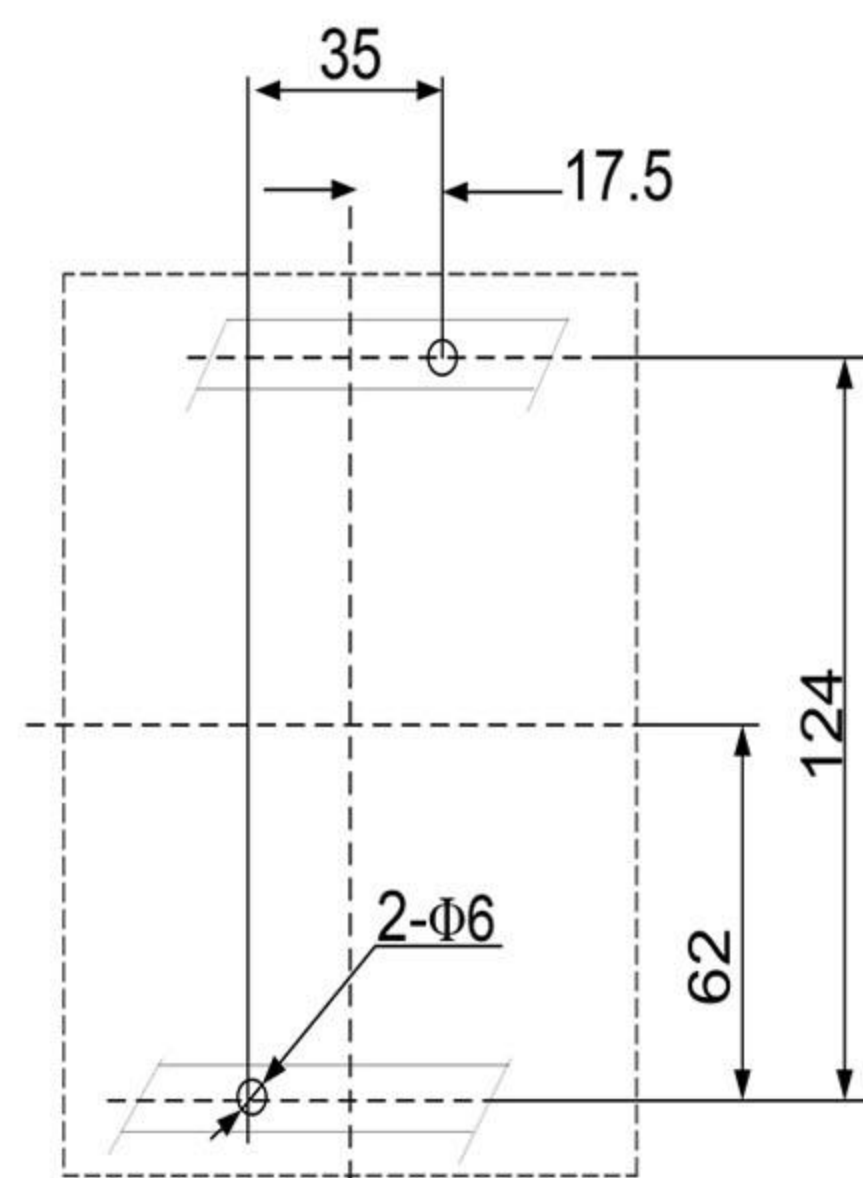
MCCB



3P: Installed on back panel

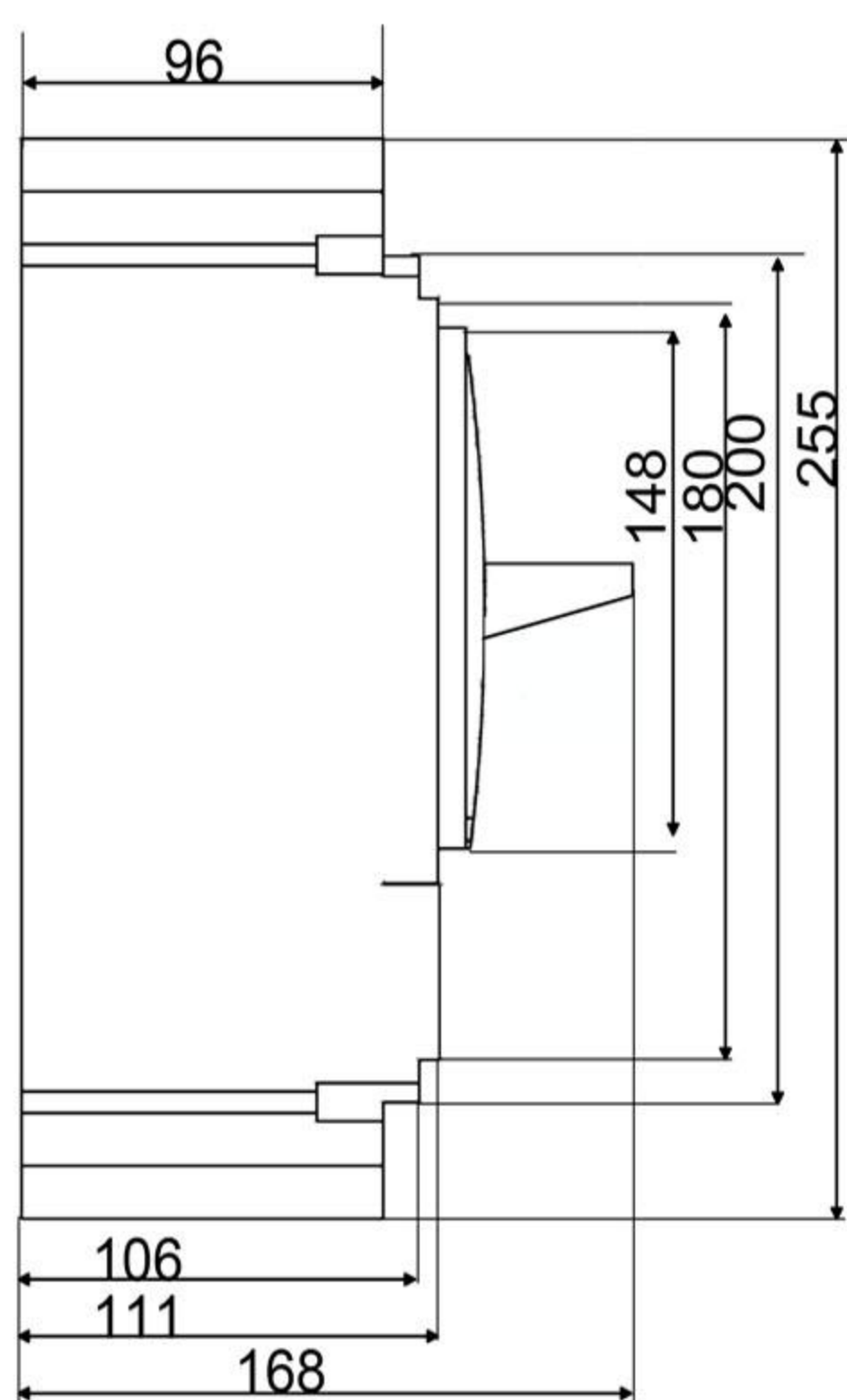
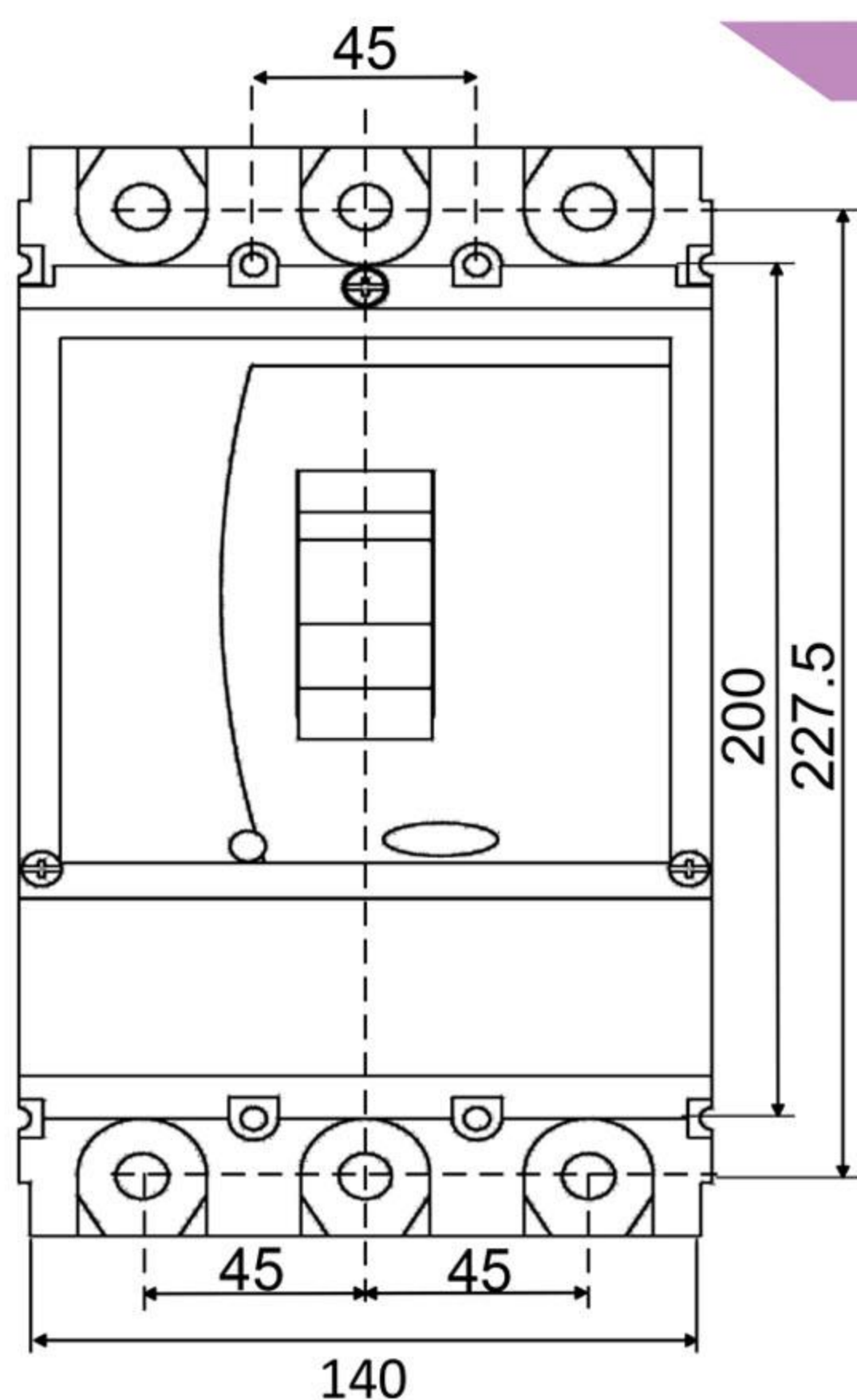


3P: Installed on leading rails

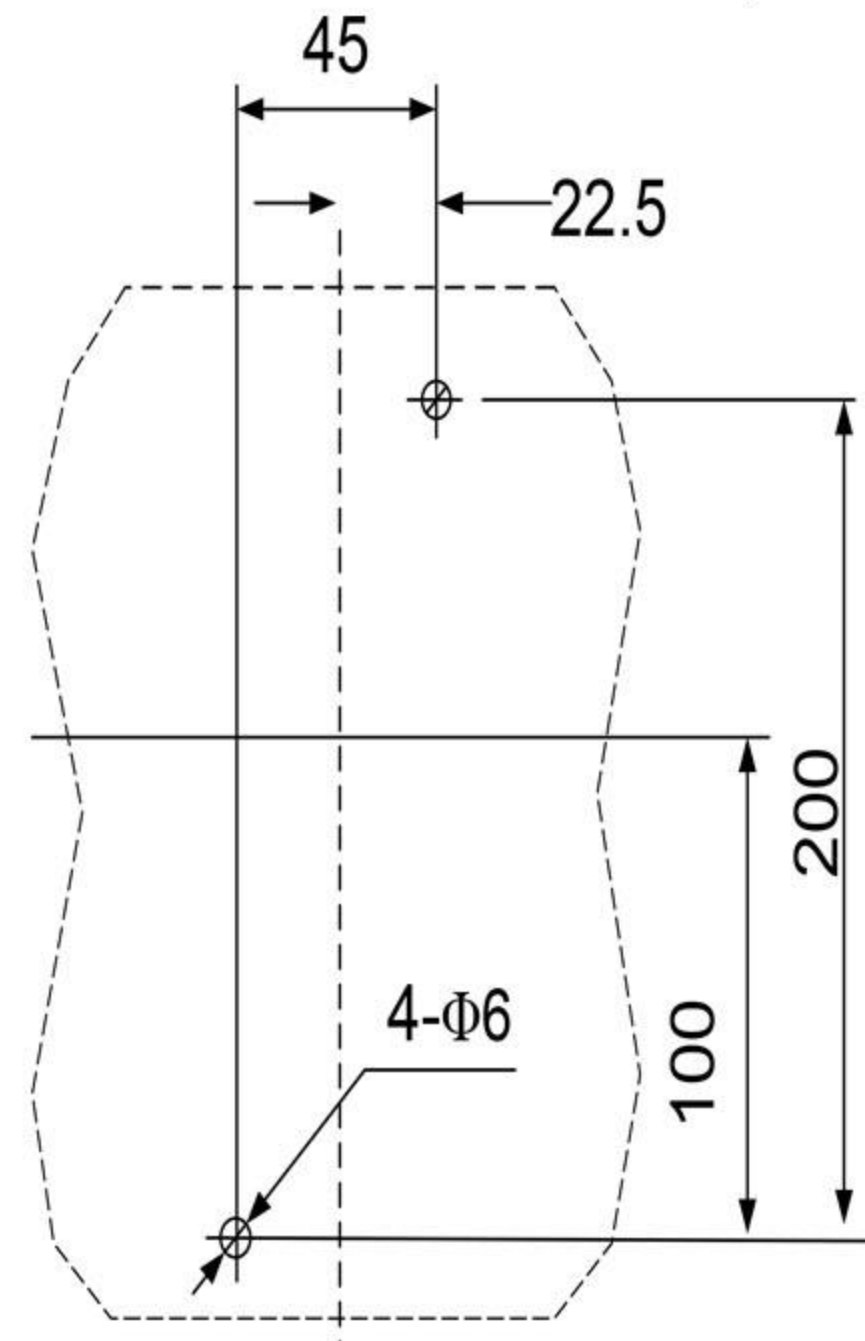


Attention: when $I_n > 100A$, connecting bolts should be M8,
when $I_n \leq 100A$, connecting bolts should be M6.

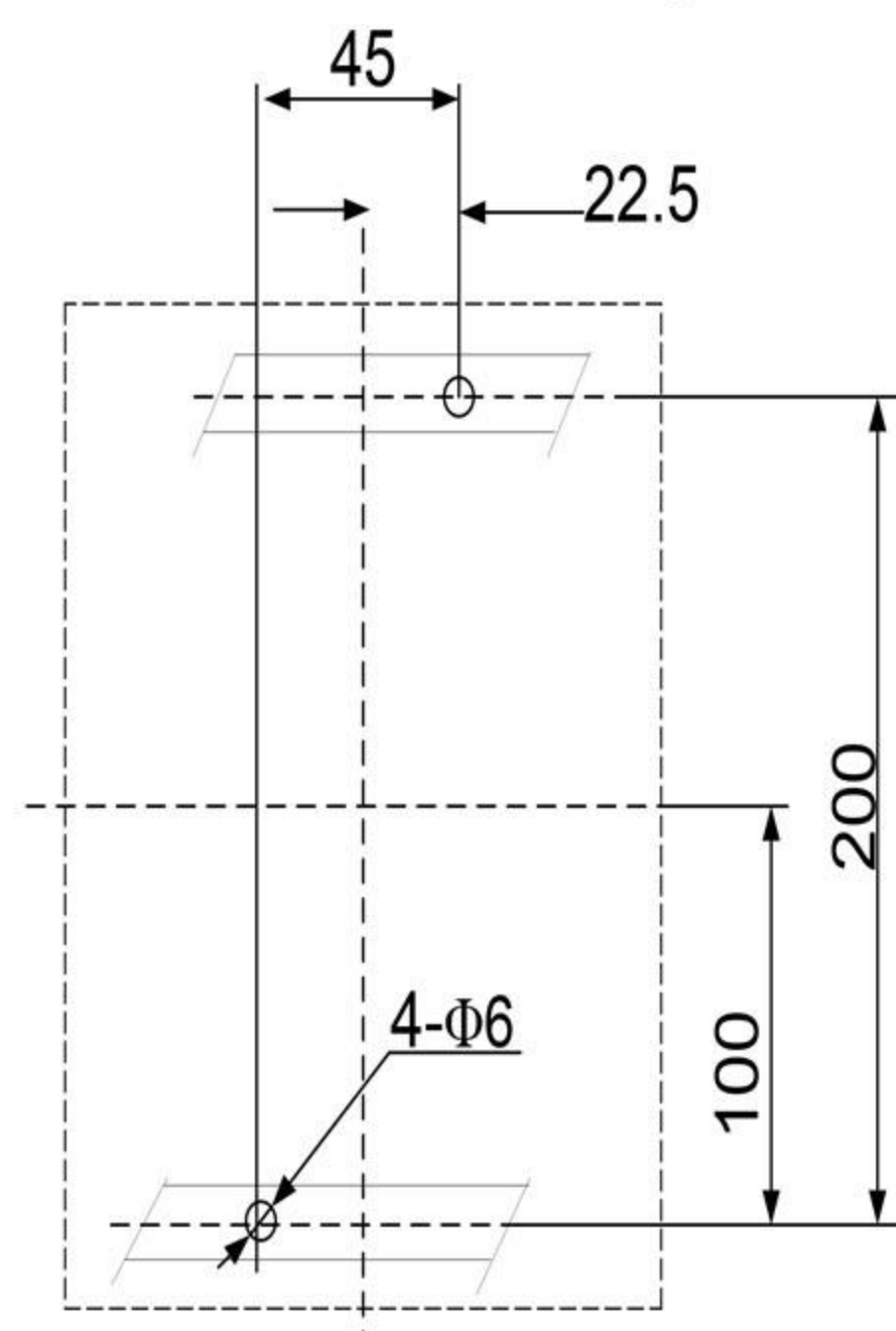
EL-400~630 Dimensions(mm)/ابعاد



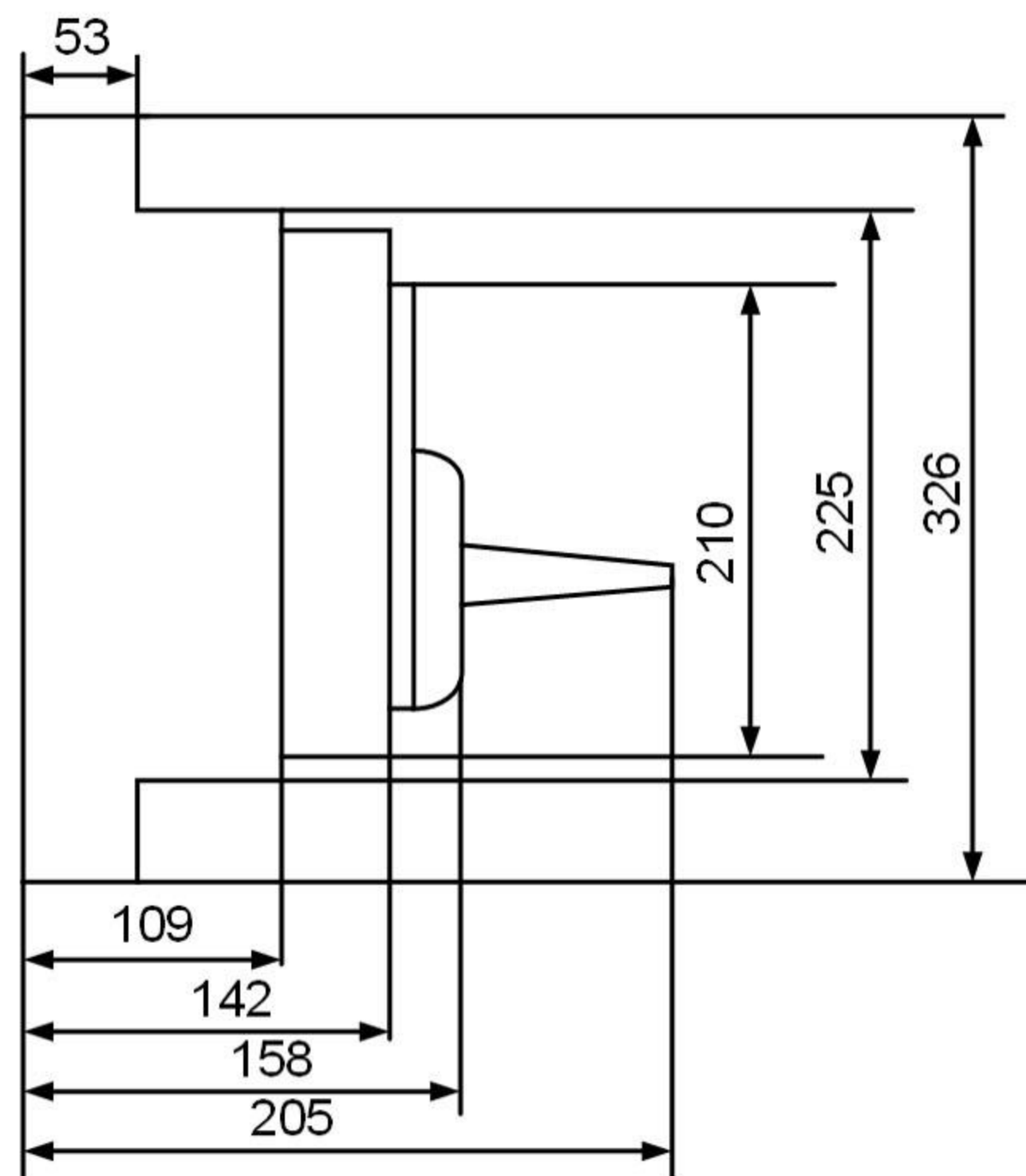
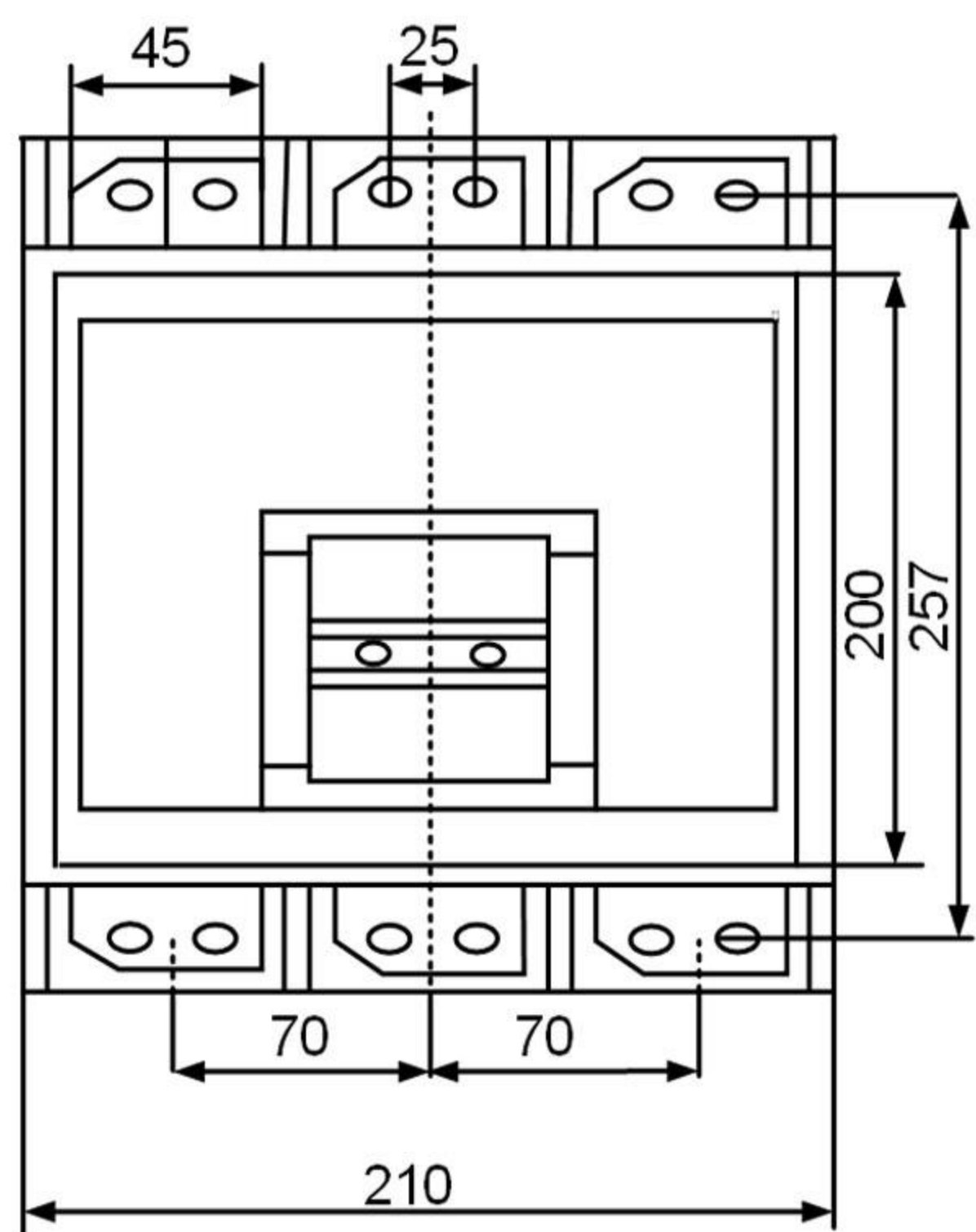
3P: Installed on back panel



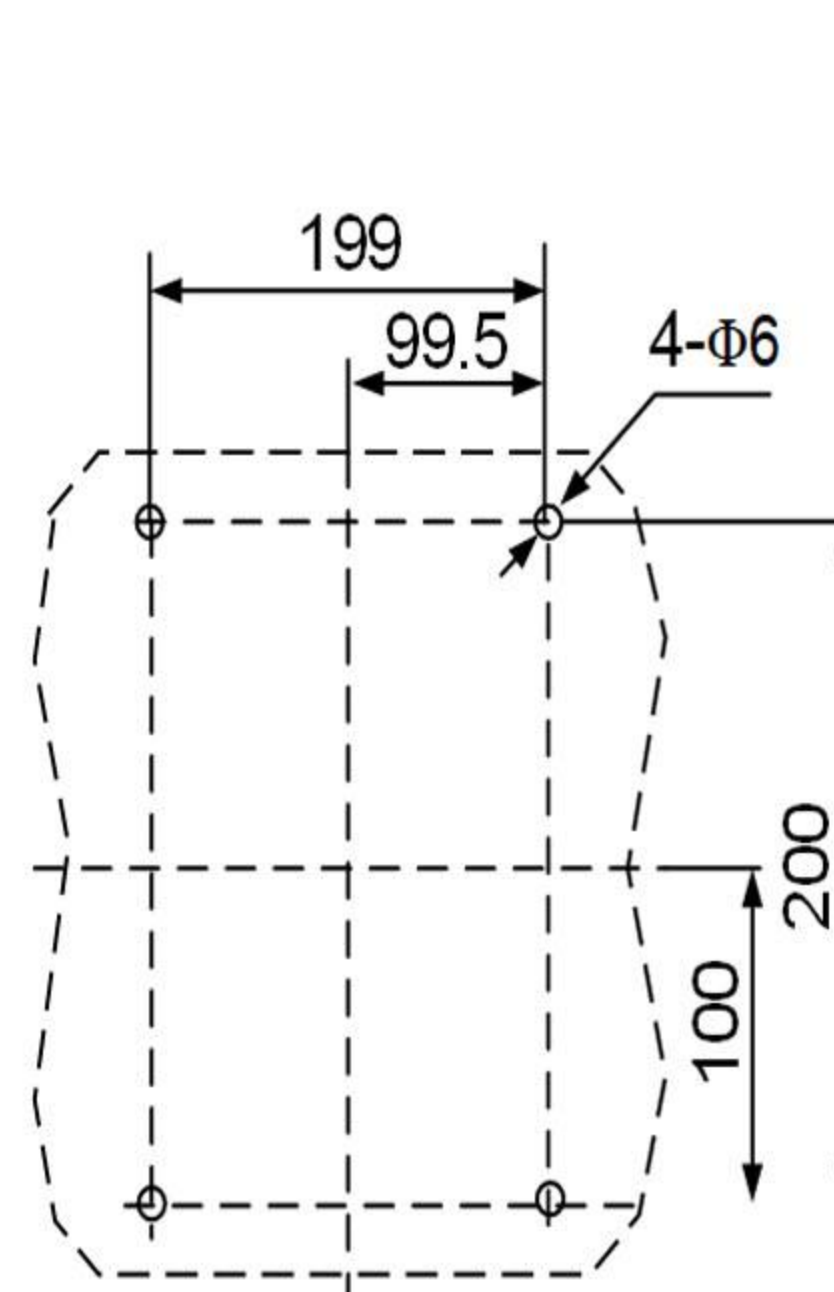
3P: Installed on leading rails



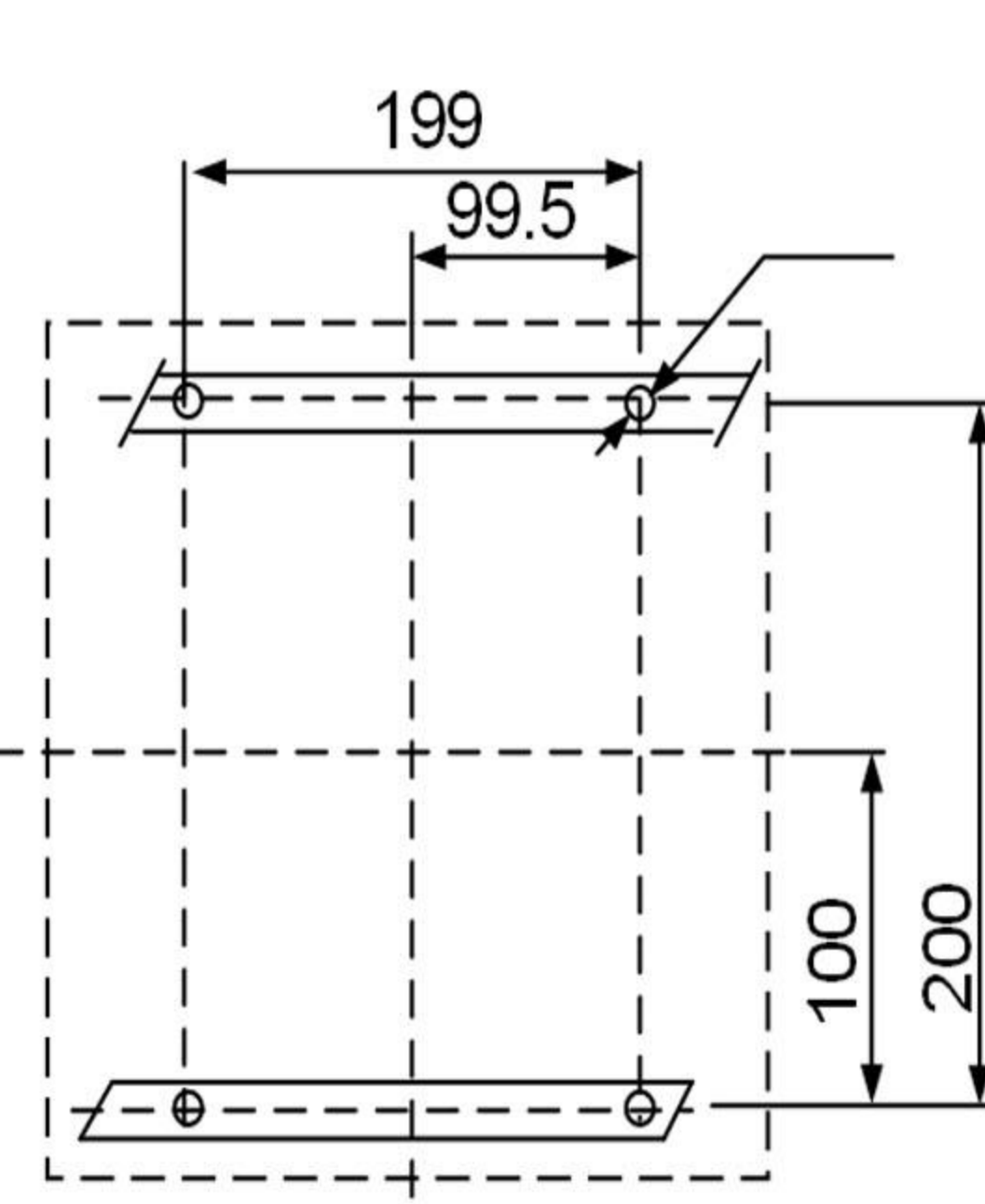
EL-800~1600 Dimensions(mm)/ابعاد



3P: Installed on back panel



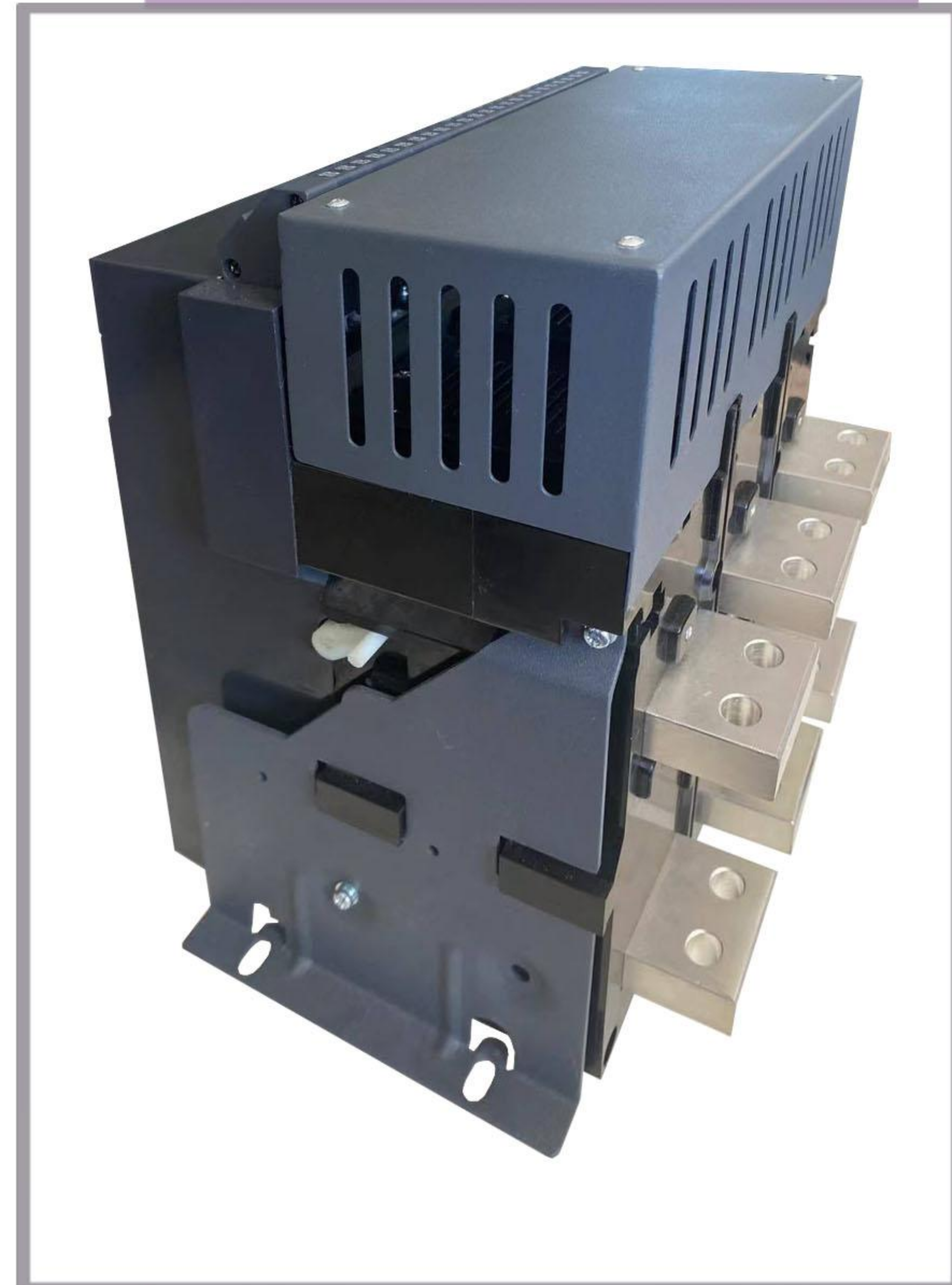
3P: Installed on leading rails



کلید اتوماتیک هوایی



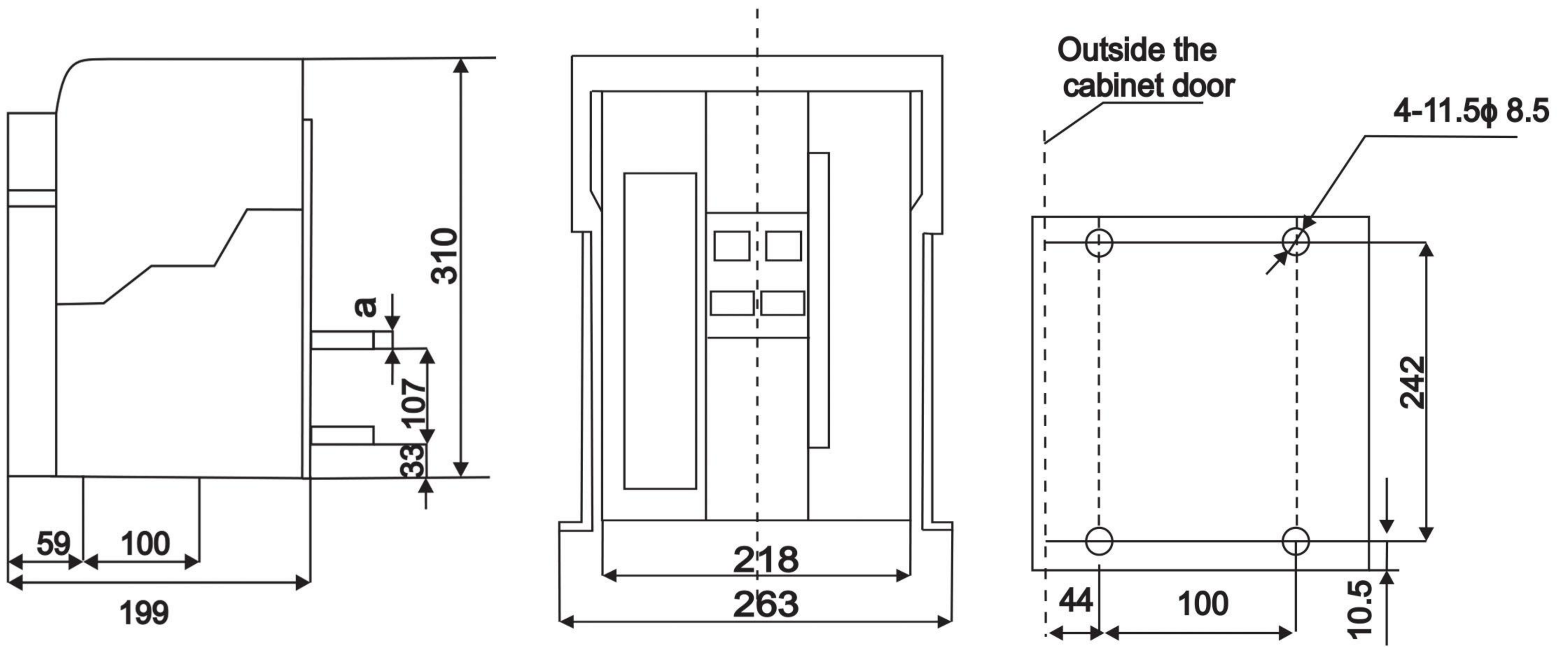
ACB



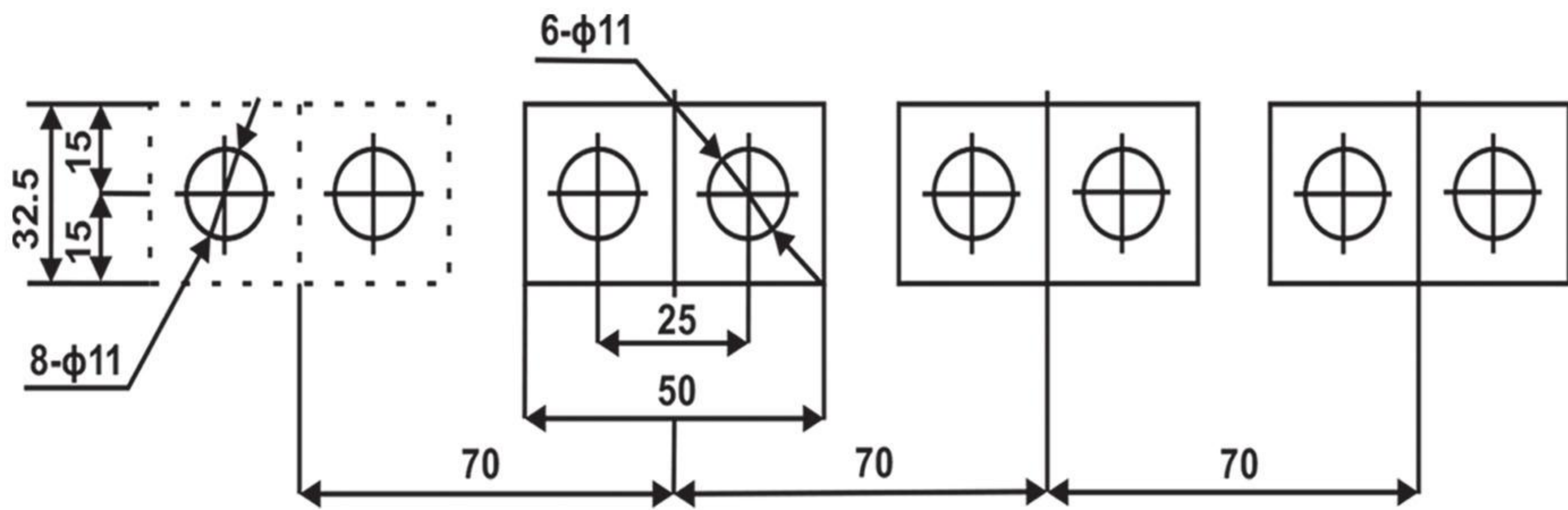


Product Standard	استاندارد کلید	IEC/EN 60947-2	
Model	مدل	AW-1600	
Rated Current In (A)	جریان نامی	1000, 1250, 1600	
Rated Insulation Voltage Ui (V)	ولتاژ نامی عایقی	1000	
Rated Voltage Ue (V)	ولتاژ نامی	400, 690	
Number of Pol	تعداد پل	3	
Working Frequency (Hz)	فرکانس کاری	50	
Rated ultimate short-circuit breaking capacity Icu (KA)	400VAC	65	
	قدرت قطع اتصال کوتاه نهایی 690VAC	50	
Rated service short-circuit breaking capacity Ics (KA)	400VAC	55	
	قدرت قطع اتصال کوتاه در شرایط کاری 690VAC	42	
Rated Impulse Withstand Voltage Uimp (Kv)	ولتاژ ضربه قابل تحمل	12	
Selective Category	رده بهره برداری	B	
Closing time(ms)	زمان وصل	MAX 70	
Rated short-time withstand current(1s) Icw (KA)	400VAC	55	
	جریان قابل تحمل کوتاه مدت نامی 690VAC	42	
Rated short-circuit making capacity Icm (KA)	400VAC	143	
	قدرت وصل اتصال کوتاه نامی 690VAC	105	
Electrical life (Times) عمر الکتریکی	400VAC	Maintenance free بدون تعمیر و نگهداری	1500
		With maintenance با تعمیر و نگهداری	4500
	400VAC	Maintenance free بدون تعمیر و نگهداری	4500
		With maintenance با تعمیر و نگهداری	8500
Mechanical life (Times) عمر مکانیکی	Maintenance free بدون تعمیر و نگهداری		4500
	With maintenance با تعمیر و نگهداری		8500

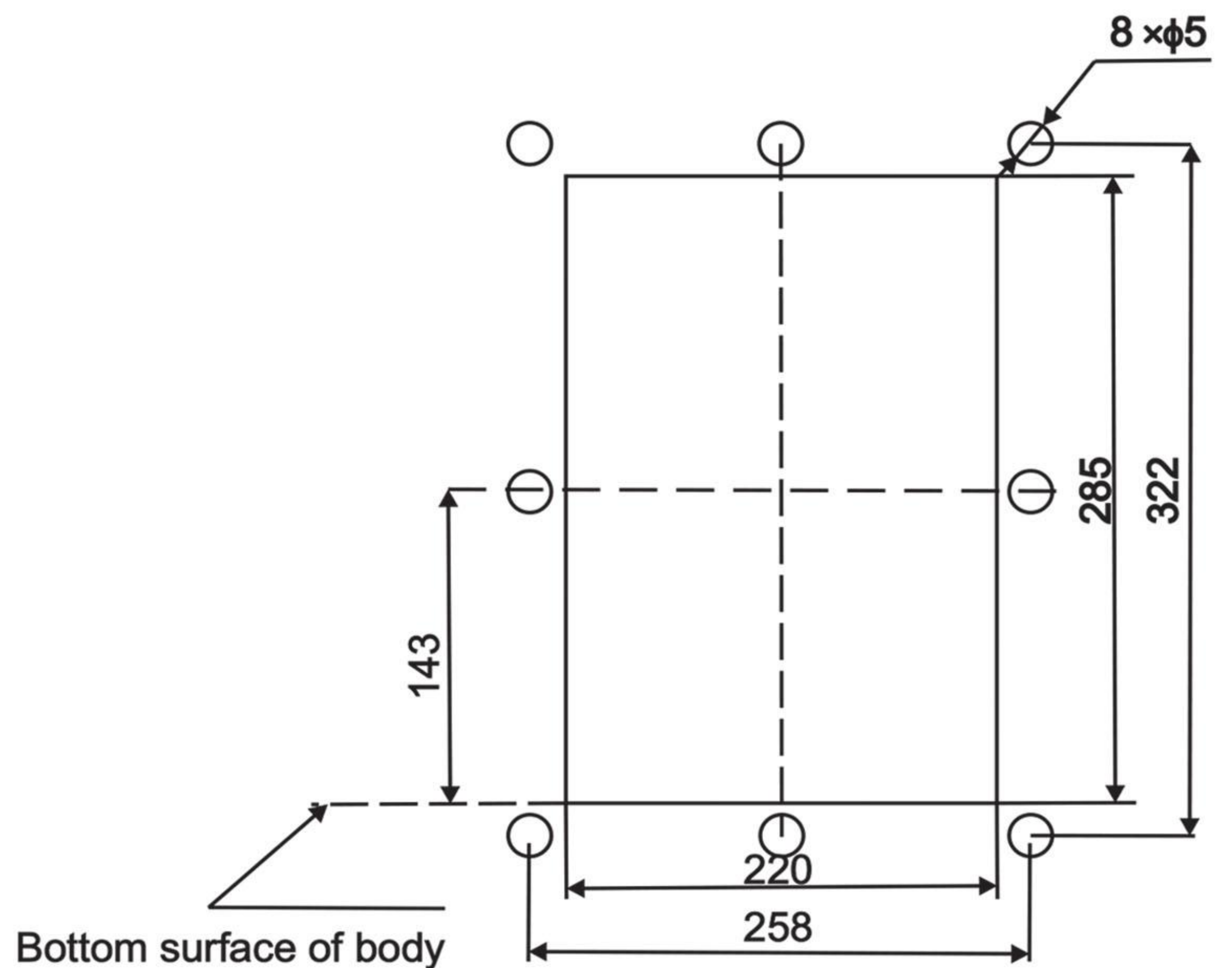
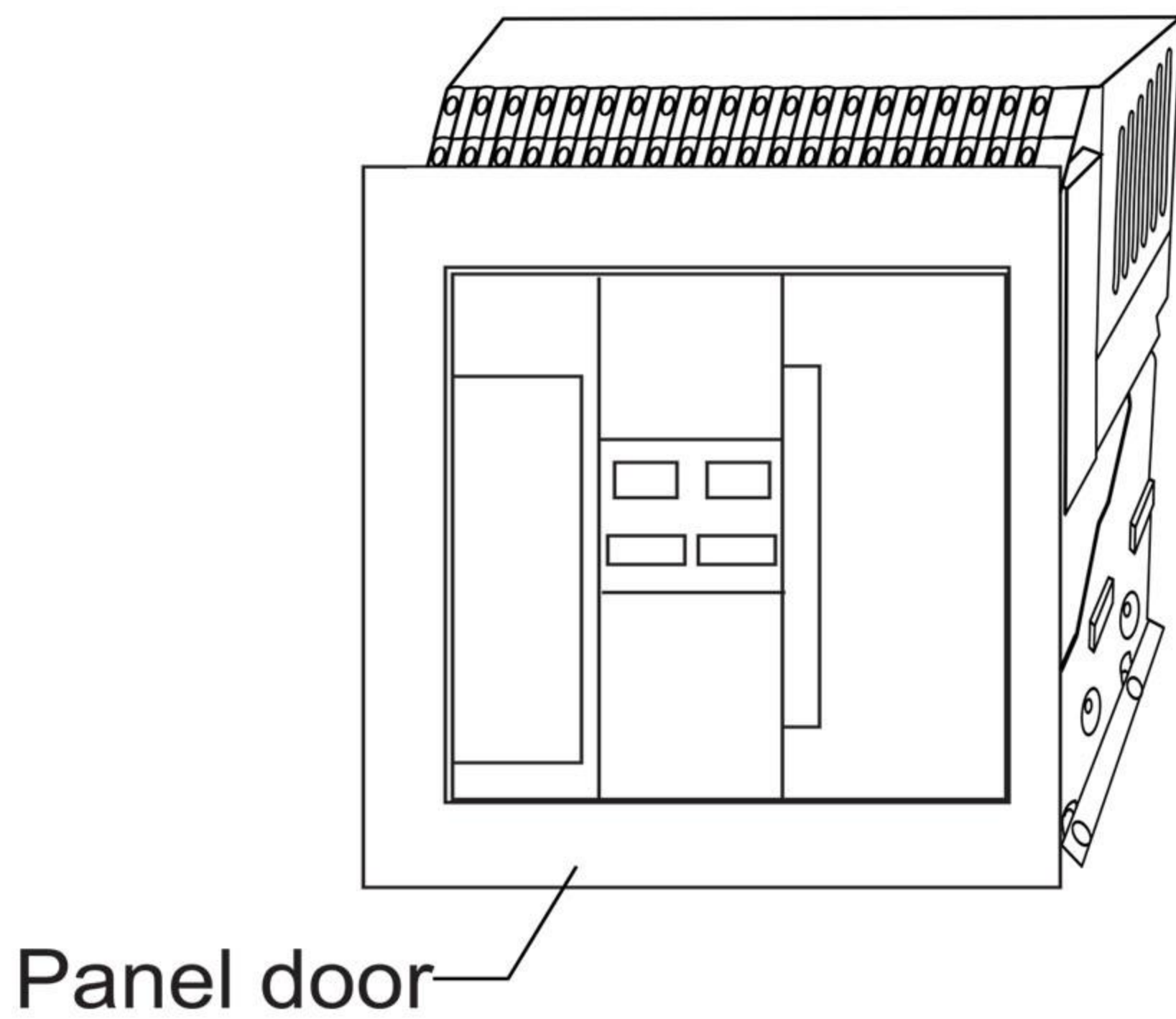
AW-1600 Dimensions(mm)/ ابعاد



Specification	In(A)	a(mm)
1000A	200~630	6
	800~1000	10
1600A	1250~1600	18




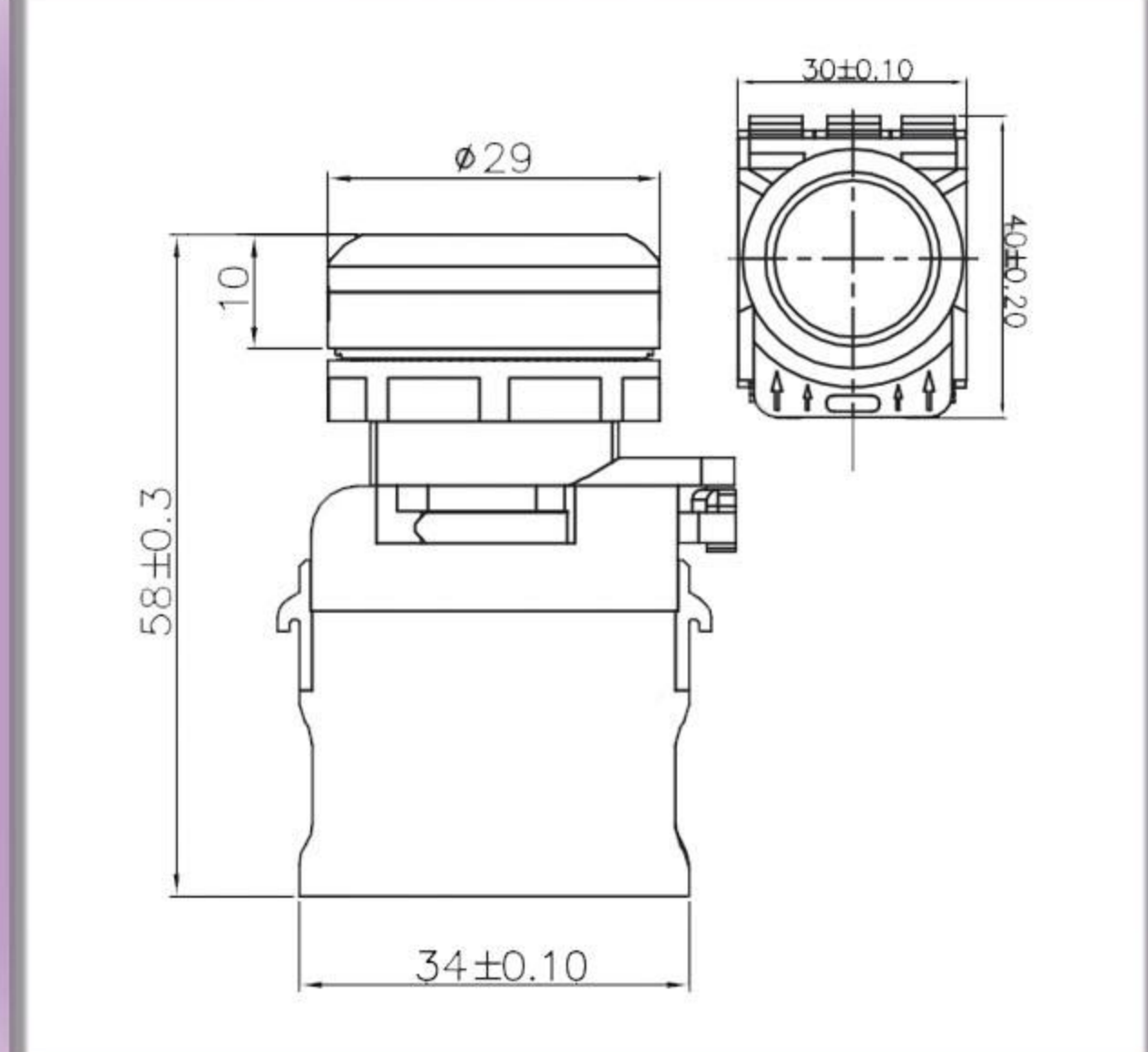

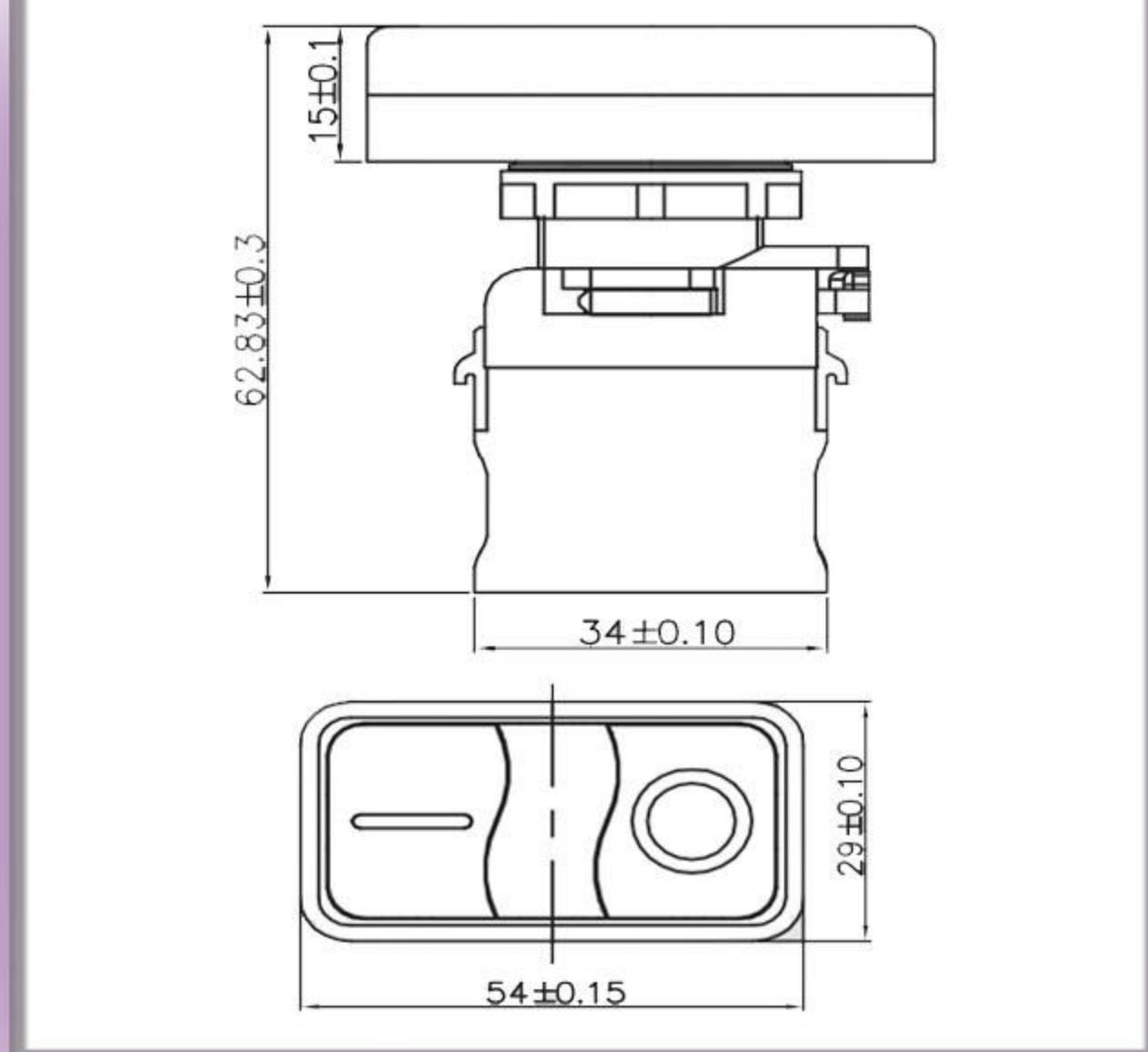

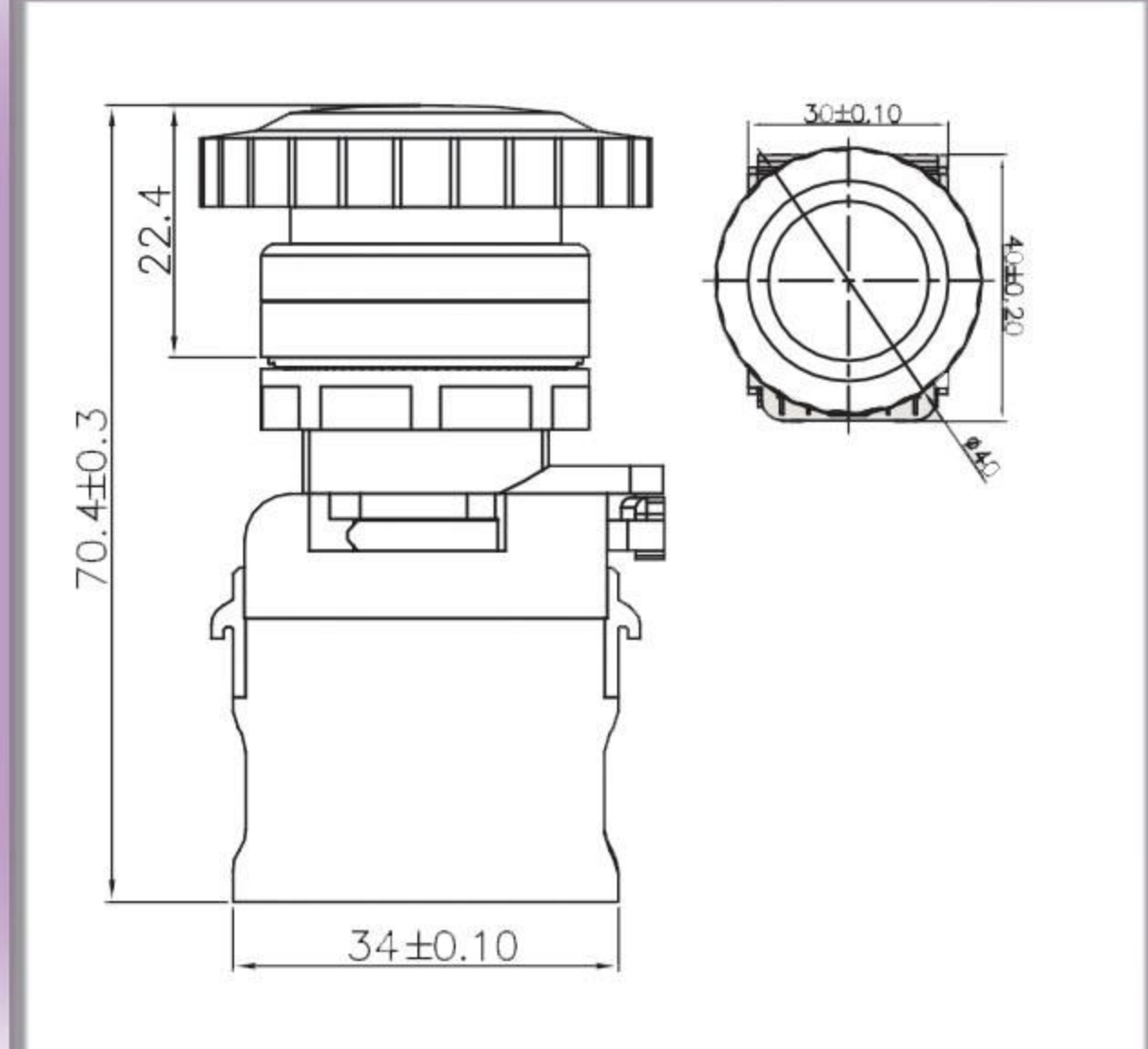

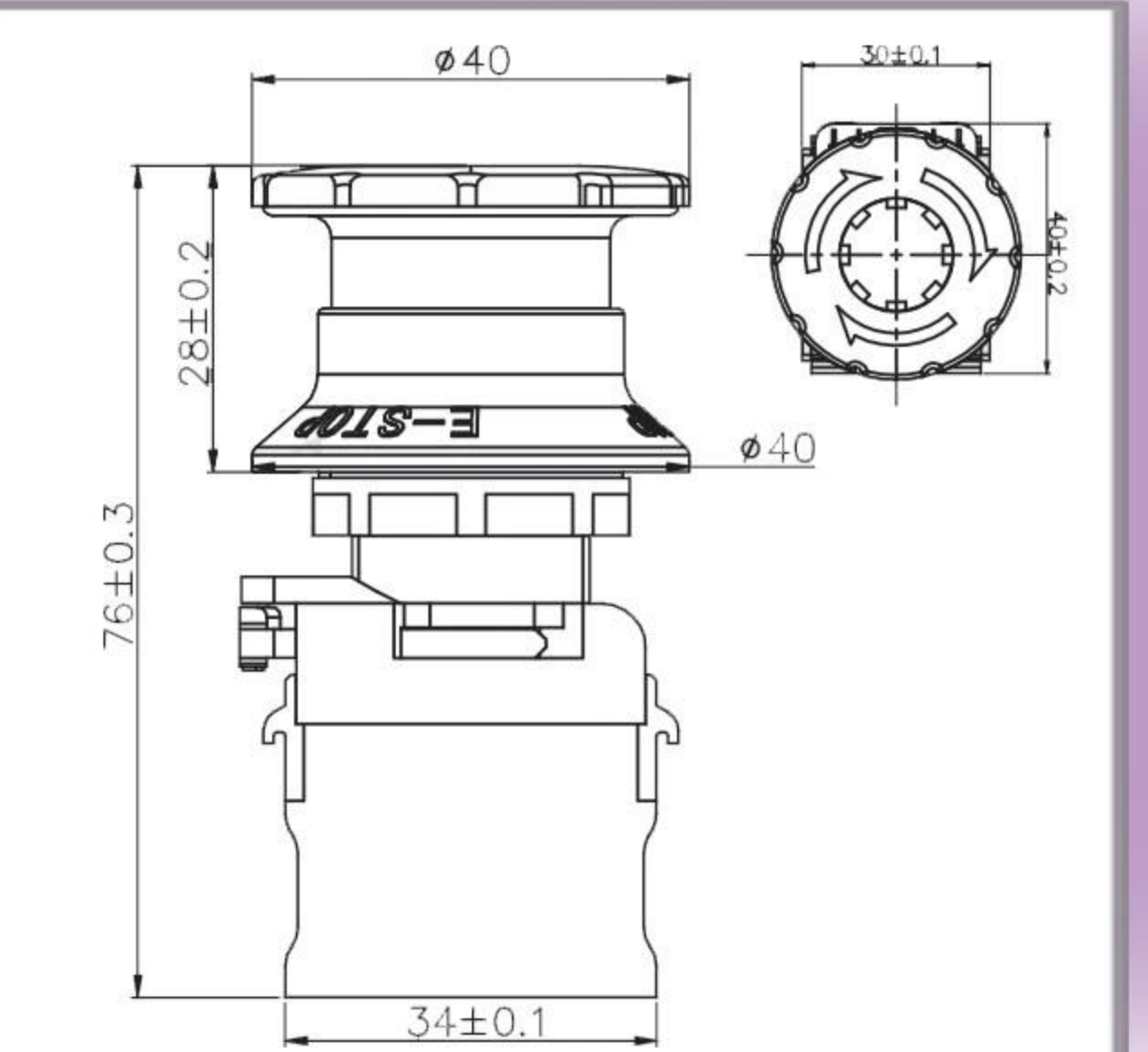
ابعاد درب



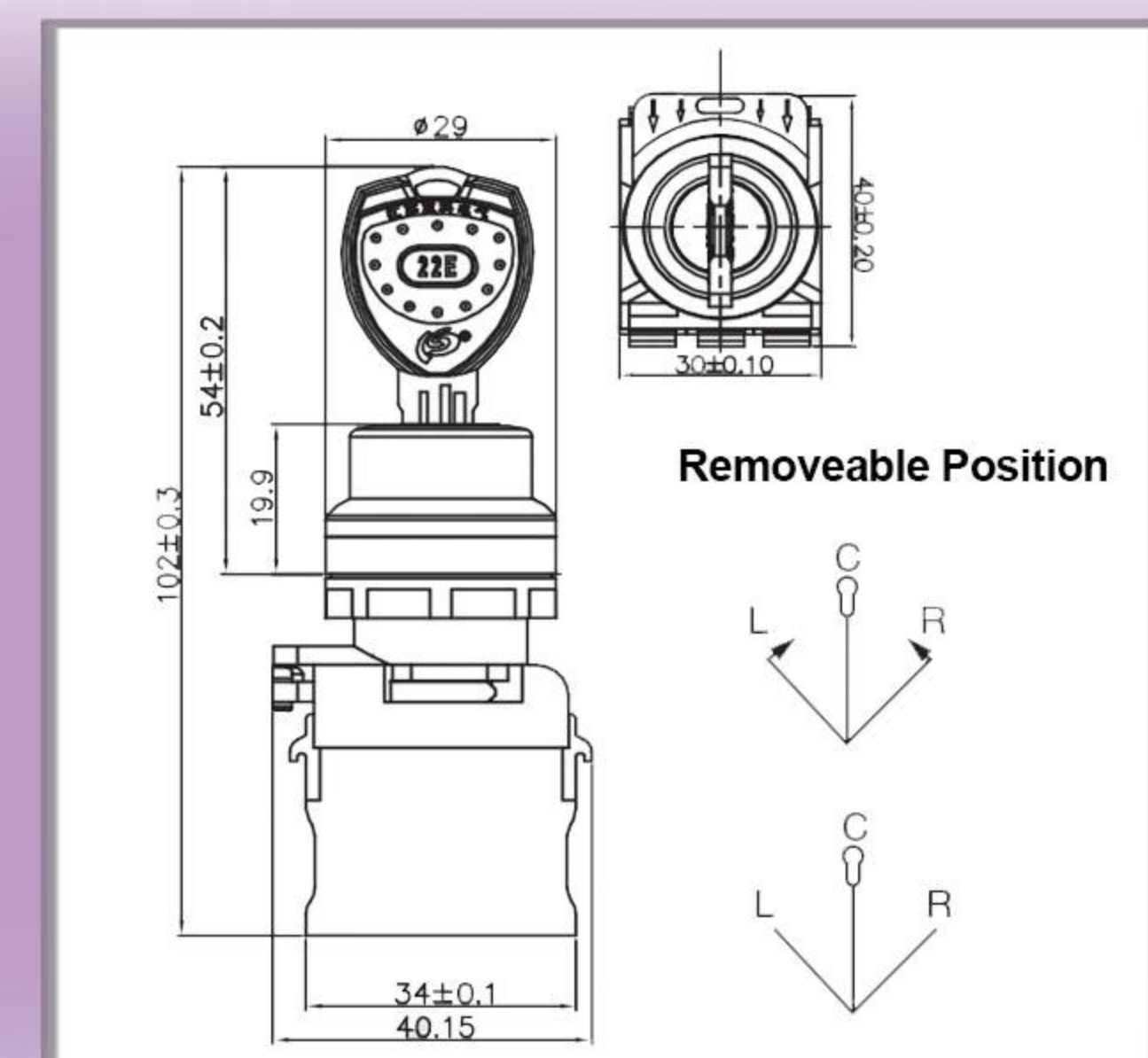
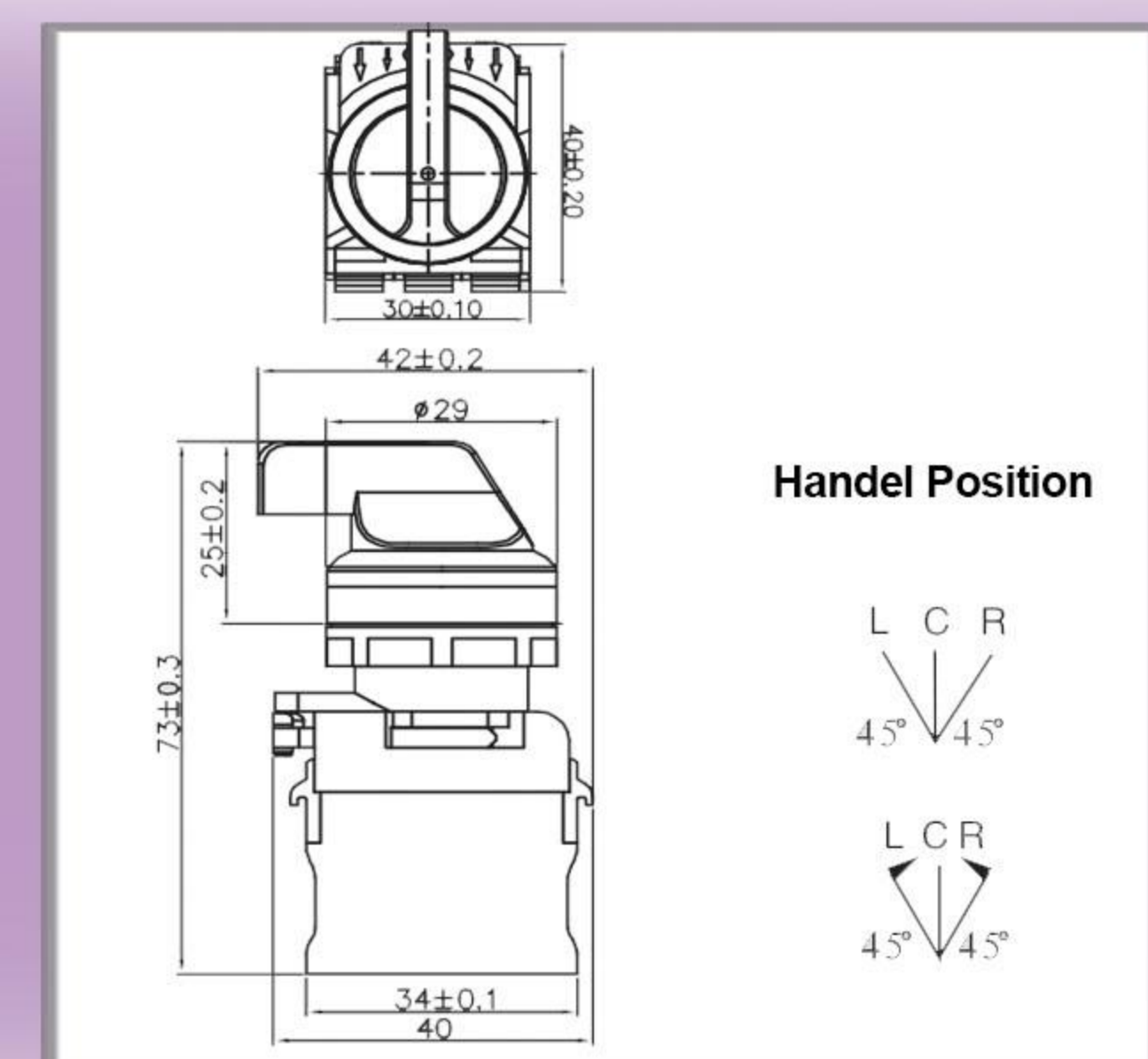
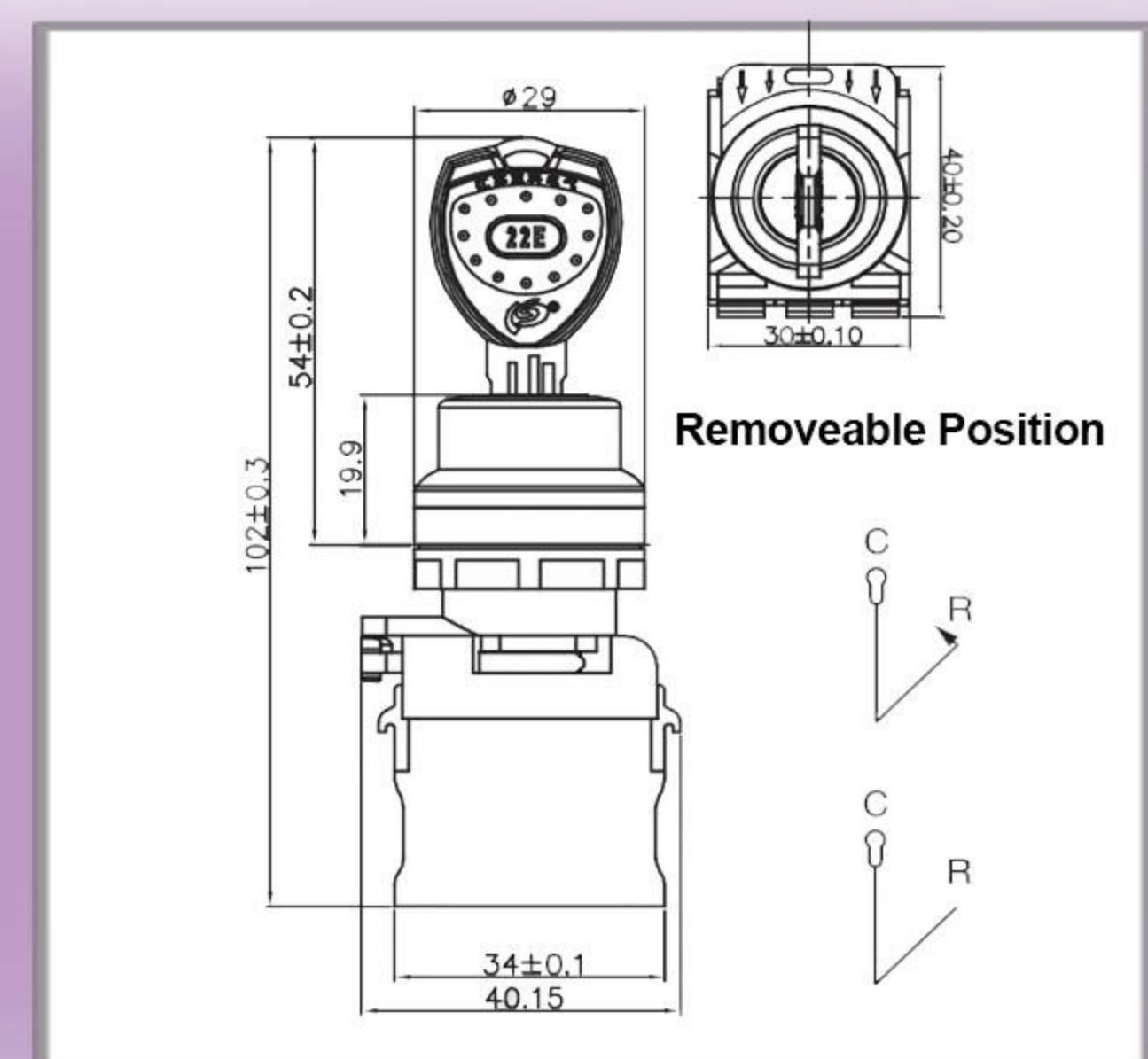
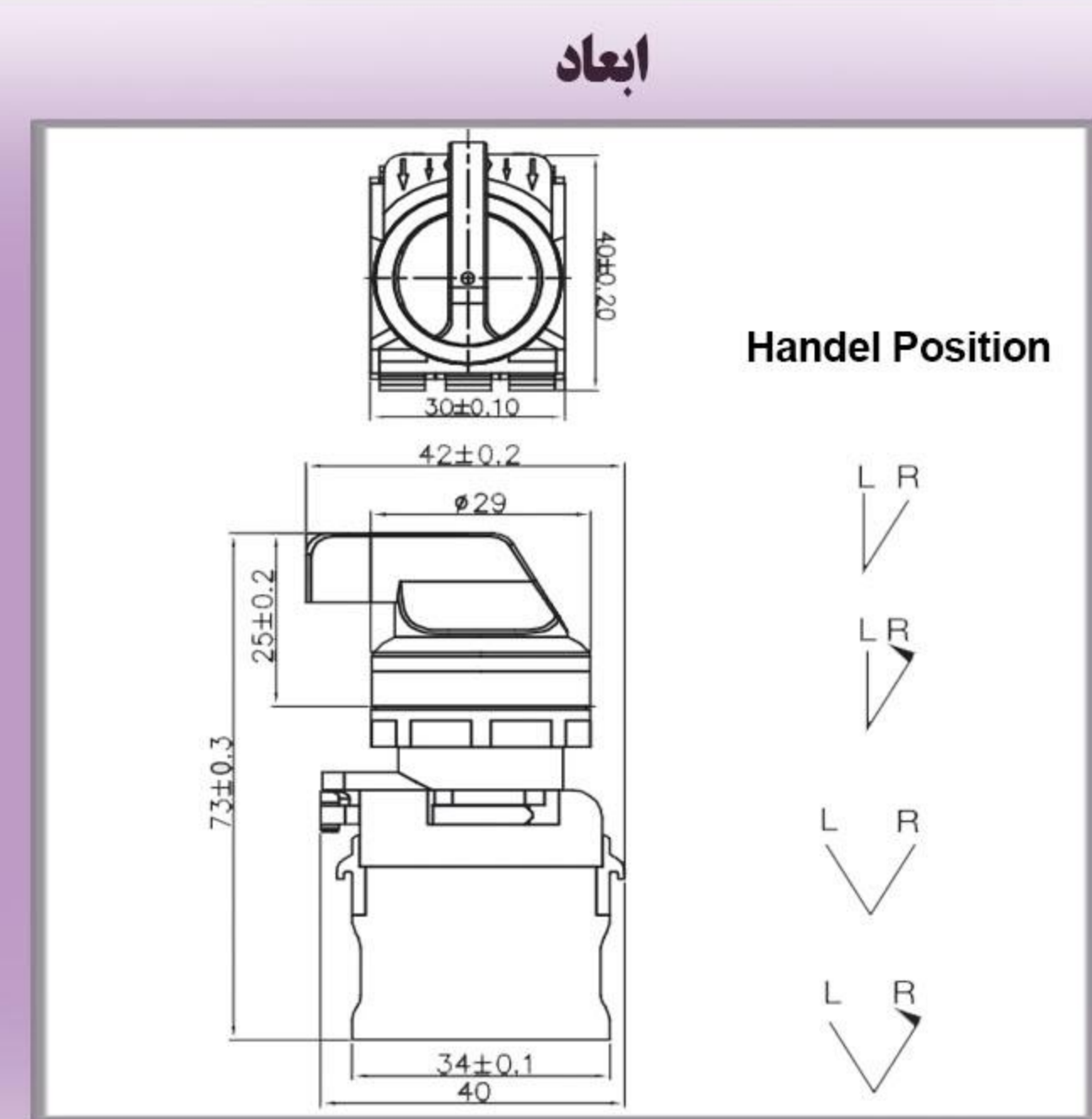




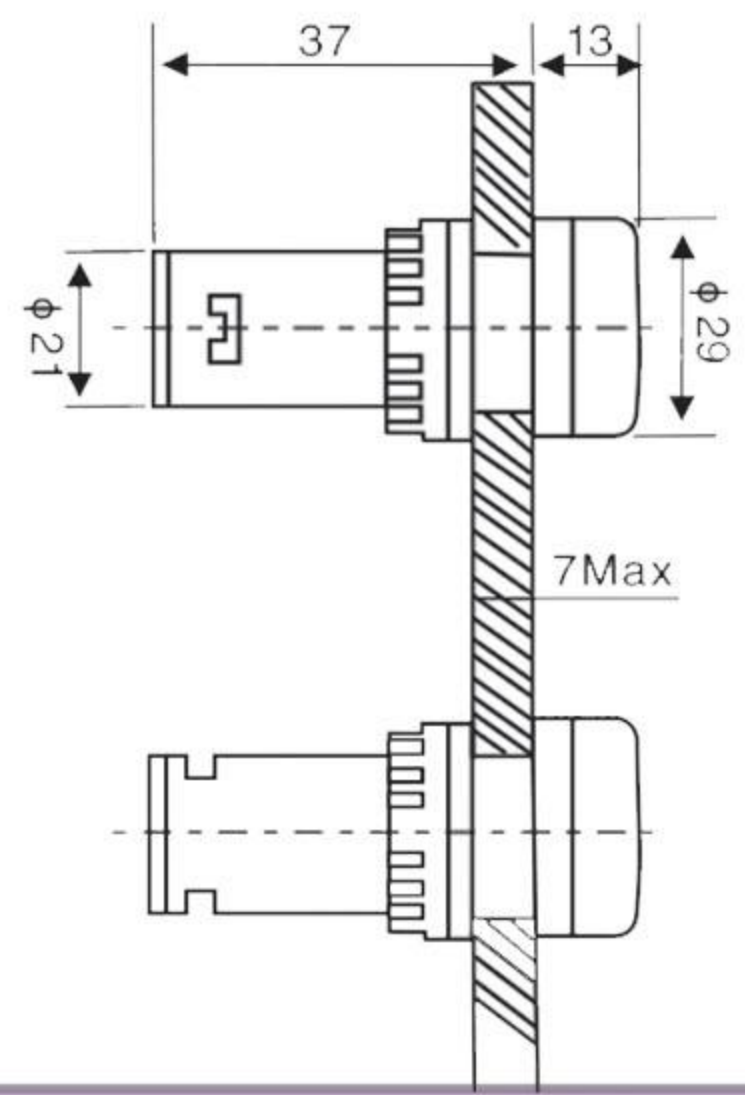








Product standard	استاندارد	IEC/EN 60947-5-1
Conventional Free Air Thermal Current Ith(A)	جریان حرارتی قراردادی در هوای آزاد	10
Rated Insulation Voltage Ui(V)	ولتاژ نامی عایقی	660
Rated Impulse Withstand Voltage Uimp (Kv)	ولتاژ ضربه قابل تحمل	6
Rated Operation Current Ie (A)	جریان بهره برداری نامی	3 A at 220 V, AC-15
Mechanical Life (10 ⁴)	عمر مکانیکی	100
Pollution Degree	درجه آلودگی	3
Protection Degree	درجه حفاظت	IP65

نمای ظاهری	مدل	رنگ	ابعاد
	شستی استارت شستی استارت چراغدار شستی استوپ شستی استوپ چراغدار	PB-NO PB/L-NO PB-NC PB/L-NC	
	شستی دویل شستی دویل چراغدار	DP DP/L	
	شستی قارچی ساده	MPB-NC	
	شستی قارچی قفل شو	EPB-NC	

نمای ظاهری	مدل	رنگ	
	شستی یکطرفه ساده	TB2	●
	شستی یکطرفه ساده چراغدار	TB2/L	●
	شستی یکطرفه استارتی	TB2/R	●
	شستی یکطرفه استارتی چراغدار	TB2/R/L	●
	شستی یکطرفه ساده کلیددار	KB2	●
	شستی یکطرفه استارتی کلیددار	KB2/R	●
	شستی دوطرفه ساده	TB3	●
	شستی دوطرفه ساده چراغدار	TB3/L	●
	شستی دوطرفه استارتی	TB3/R	●
	شستی دوطرفه استارتی چراغدار	TB3/R/L	●
	شستی دوطرفه ساده کلیددار	KB3	●
	شستی دوطرفه استارتی کلیددار	KB3/R	●



نمای ظاهری	مدل	مشخصات فنی	رنگ	ابعاد
	چراغ سیگنال	استاندارد محصول: IEC/EN 60947-5-1 درجه حفاظت: IP 65 جریان حرارتی قراردادی در هوای آزاد: Ith(A):10 عمر مکانیکی: 1000000		
	کنتاکت باز NO کنتاکت بسته NC	استاندارد محصول: IEC/EN 60947-5-1 درجه حفاظت: IP 20 جریان حرارتی قراردادی در هوای آزاد: Ith(A):10 عمر مکانیکی: 1000000		جهت اضافه کردن کنتاکت به محصول
	چراغ کنتاکت	استاندارد محصول: IEC/EN 60947-5-1 درجه حفاظت: IP 20 عمر مکانیکی: 1000000		جهت اعمال رنگ دلخواه به محصول
	فریم لیبل	25*11 mm		جهت نوشتن مشخصات بر روی محصول

SHILIRAN

اصفهان، شهرک صنعتی جی، انتهای خیابان پنجم، پلاک ۶۷

تلفن: ۰۳۱-۳۵۷۲۰۶۷۲ فاکس: ۰۲۱-۲۸۴۲۸۲۵۰

 WWW.SHILIRAN.IR

 WWW.INSTAGRAM.COM/SHILIRAN

با ما همراه شوید...

SHILIRAN  

